



OB-0-73

UPUTSTVO ZA MONTAŽU
RAD I ODRŽAVANJE

MOUNTING INSTRUCTIONS
MANUAL FOR USE AND MAINTENANCE

UPUTE ZA MONTAŽU
RAD I ODRŽAVANJE

NAVODILA ZA MONTAŽO
UPORABA IN VZDRŽEVANJE

УПАТСТВО ЗА МОНТИРАЊЕ
РАБОТА И ОДРЖУВАЊЕ

UDHËZIM PËR MONTIM
PUNË DHE MIRËMBAJTJE

HVALA VAM ŠTO STE IZABRALI **ROSAN ARMATURE** BATERIJU
I TIME NAM UKAZALI VAŠE POVERENJE!

THANK YOU FOR CHOOSING **ROSAN ARMATURE** FAUCET
AND THEREFORE TRUST IN US!

HVALA VAM ŠTO STE ODABRALI **ROSAN ARMATURE** BATERIJU
I TIME NAM UKAZALI VAŠE POVJERENJE!

ВИ БЛАГОДАРИМЕ ЗА ИЗБОРОТ **РОСАН АРМАТУРЕ** БАТЕРИЈА
И НА ДОВЕРБАТА ВО НАС!

ZAHVALJUJEMO SE VAM, KER STE IZBRALI BATERIJO
ROSAN ARMATURE IN NAM S TEM IZKAZALI SVOJE ZAUPANJE!

- Naši proizvodi odgovaraju standardima:
- Our products are manufactured in accordance with:
- Naši proizvodi odgovaraju standardima:
- Naši izdelki ustrezajo standardom:
- Нашите производи се изработени според стандардите:
- Prodhimet tona prodhohen në përputhje me:

SRPS EN 817:2010
SRPS EN 1982:2011
SRPS EN 681-1:2007
EN 12165:2011

- U proizvodnji primenjujemo sistem upravljanja kvalitetom i sistem upravljanja zaštitom životne sredine u skladu sa zahtevima standarda:
- In production we apply the quality management system and a system of environmental management according to the requirements of:
- U proizvodnji primenjujemo sustav upravljanja kvalitetom i sustav upravljanja okolišem u skladu sa zahtevima standarda:
- V proizvodnji uporabljamo sistem vodenja kakovosti in sistem upravljanja zaščite okolja v skladu z zahtevami standardov:

- Во производството се применува систем за квалитетсистем за управување и систем на животната средина управување во согласност со следниве барања:
- Në prodhimin ne aplikojmë cilësinë sistemit të menaxhimit dhe një sistem i mjedisit Menaxhimi në bazë të kërkesat e:



Pre montaže dobro isprati sve dovodne vodovodne cevi. Kod instalacija gde je pritisak vode iznad 5 bara obavezna je ugradnja ventila za redukciju pritiska.

RADNI USLOVI ARMATURA

- Maksimalni radni pritisak	5 bar
- Preporučeni radni pritisak	3 bar
- Minimalni radni pritisak	2 bar
- Maksimalna dozvoljena temperatura	70°C
- Preporučena temperatura vode	50°C

Flush pipes thoroughly before installation. If water pressure exceeds the 5 bar, use a pressure reducer.

WORKING REQUIREMENTS

- Max. operating pressure	5 bar
- Recommended operating pressure	3 bar
- Minimum operating pressure	2 bar
- Maximum operating temperature	70°C
- Recommended operating temperature	50°C

Prije montaže dobro isprati sve cijevi. Kod protočnog tlaka iznad 5 bara preporučamo da na dovodnu cijev ugradite ventil za reduciranje tlaka.

UVJETI ZA ISPRAVAN RAD PROIZVODA

- Maksimalni radni tlak	5 bar
- Preporučeni radni tlak	3 bar
- Minimalni radni tlak	2 bar
- Maks. dozvoljena temperatura vode	70°C
- Preporučena temperatura	50°C

Pred namestitvijo dobro izperite vse dovodne vodovodne cevi. Pri instalacijah, kjer je tlak vode nad 5 barov, je obvezna vgradnja ventila za zmanjšanje tlaka.

DELOVNI POGOJI ARMATURA

- Maksimalni delovni tlak	5 barov
- Priporočeni delovni tlak	3 barov
- Minimalni delovni tlak	2 bara
- Maksimalna dovoljena temperatura	70°C
- Priporočena temperatura vode	50°C

Пред монтирањето добро исплакнете ги сите цевки. За проточен притисок над 5 бари препорачуваме на доводната цевка да се вгради редуциран вентил.

РАБОТНИ УСЛОВИ

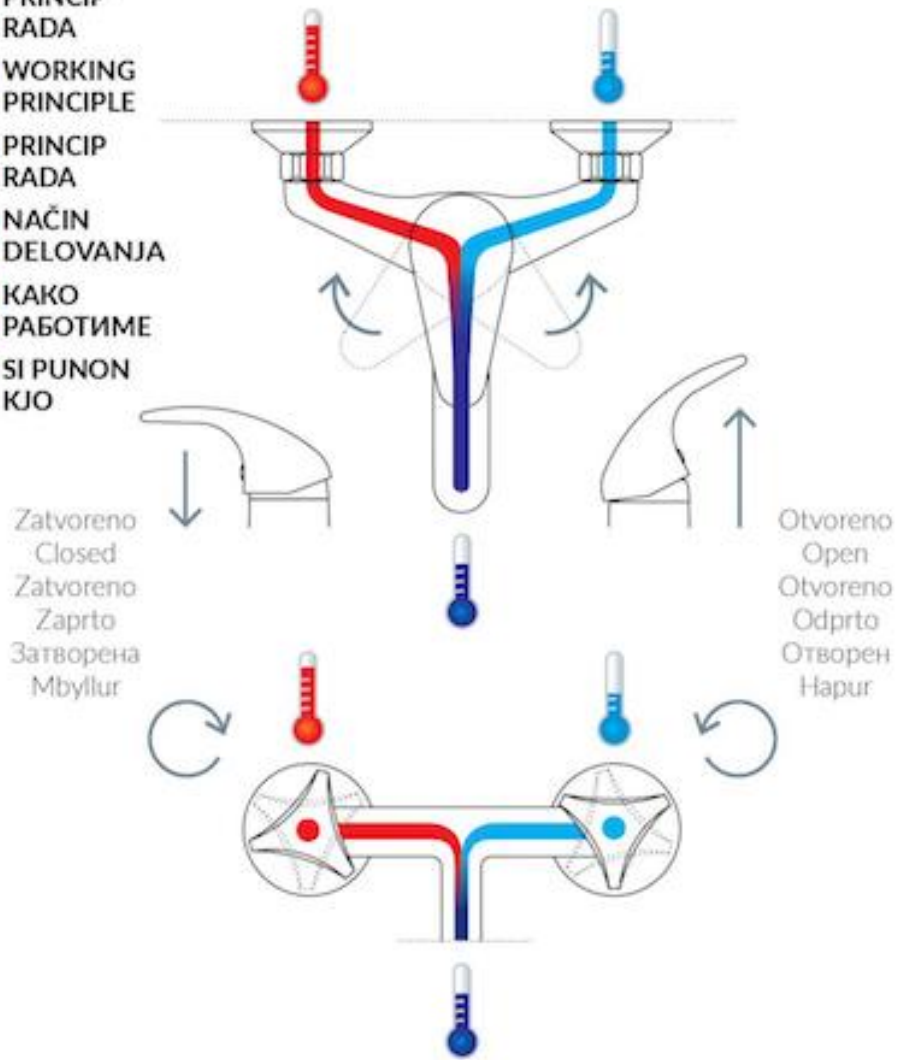
- Максимален работен притисок	5 bar
- Препорачан работен притисок	3 bar
- Минимален работен притисок	2 bar
- Макс. дозволена темп. на водата	70°C
- Препорачана температура	50°C

Turret tubacionet tërësisht para se të instalimit. Nëse presioni i ujit tejkalon 5 bar, përdorni një reducer presion.

KËRKESAT E PUNËS

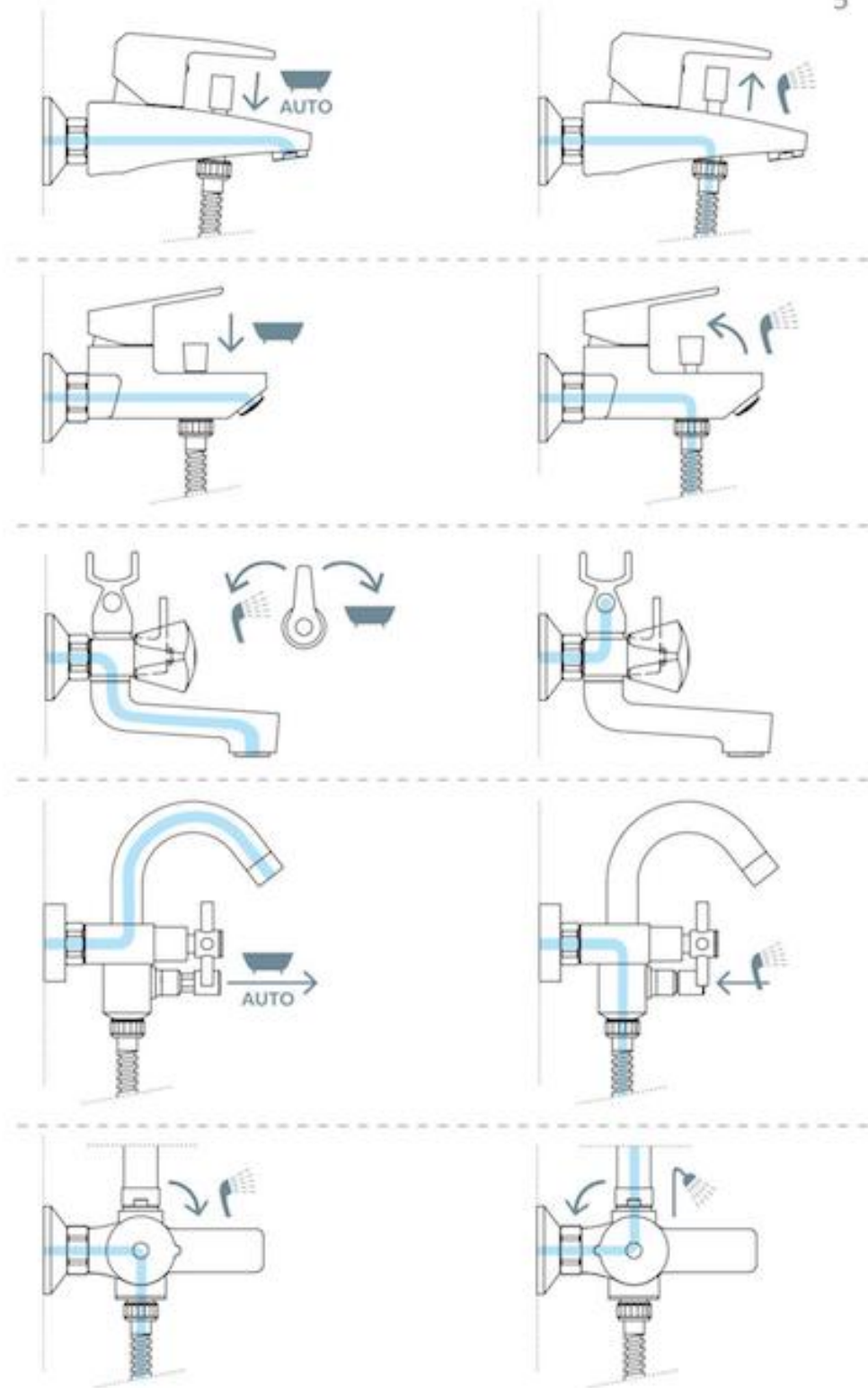
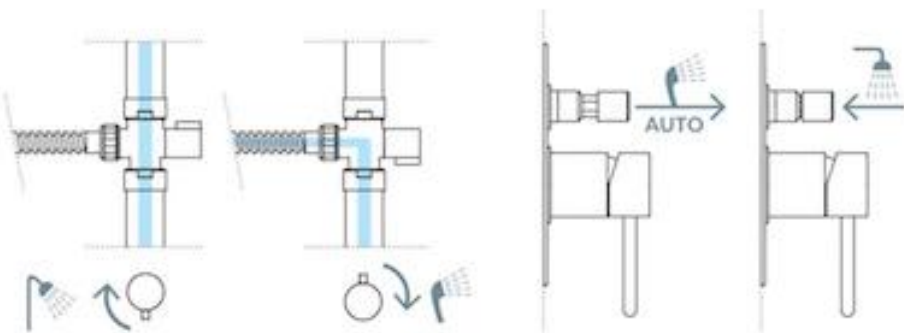
- Max. presion operative	5 bar
- Presioni rekomandohet operativ	3 bar
- Min. presion operative	2 bar
- Max. temperatura e funksionimit	70°C
- Temperatura rekomandohet operativ	50°C

- PRINCIP RADA
- WORKING PRINCIPLE
- PRINCIP RADA
- NAČIN DELOVANJA
- КАКО РАБОТИМЕ
- SI PUNON KJO



Zatvoreno
Closed
Zatvoreno
Zaprto
Затворена
Mbyllur

Otvoreno
Open
Otvoreno
Odprto
Отворен
Нарур



UGRADNJA BATERIJA

INSTALING THE MIXERS

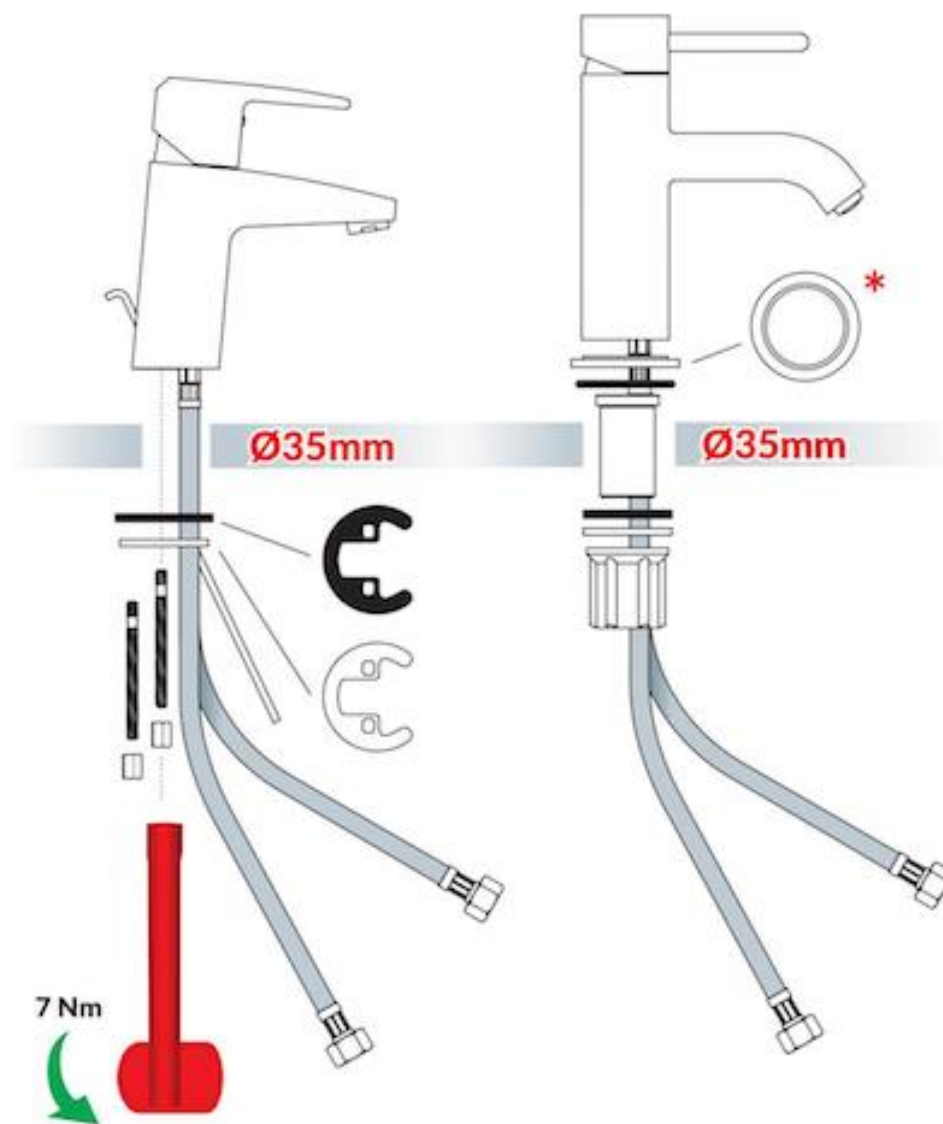
UGRADNJA ARMATURA

VGRADNJA BATERIJ

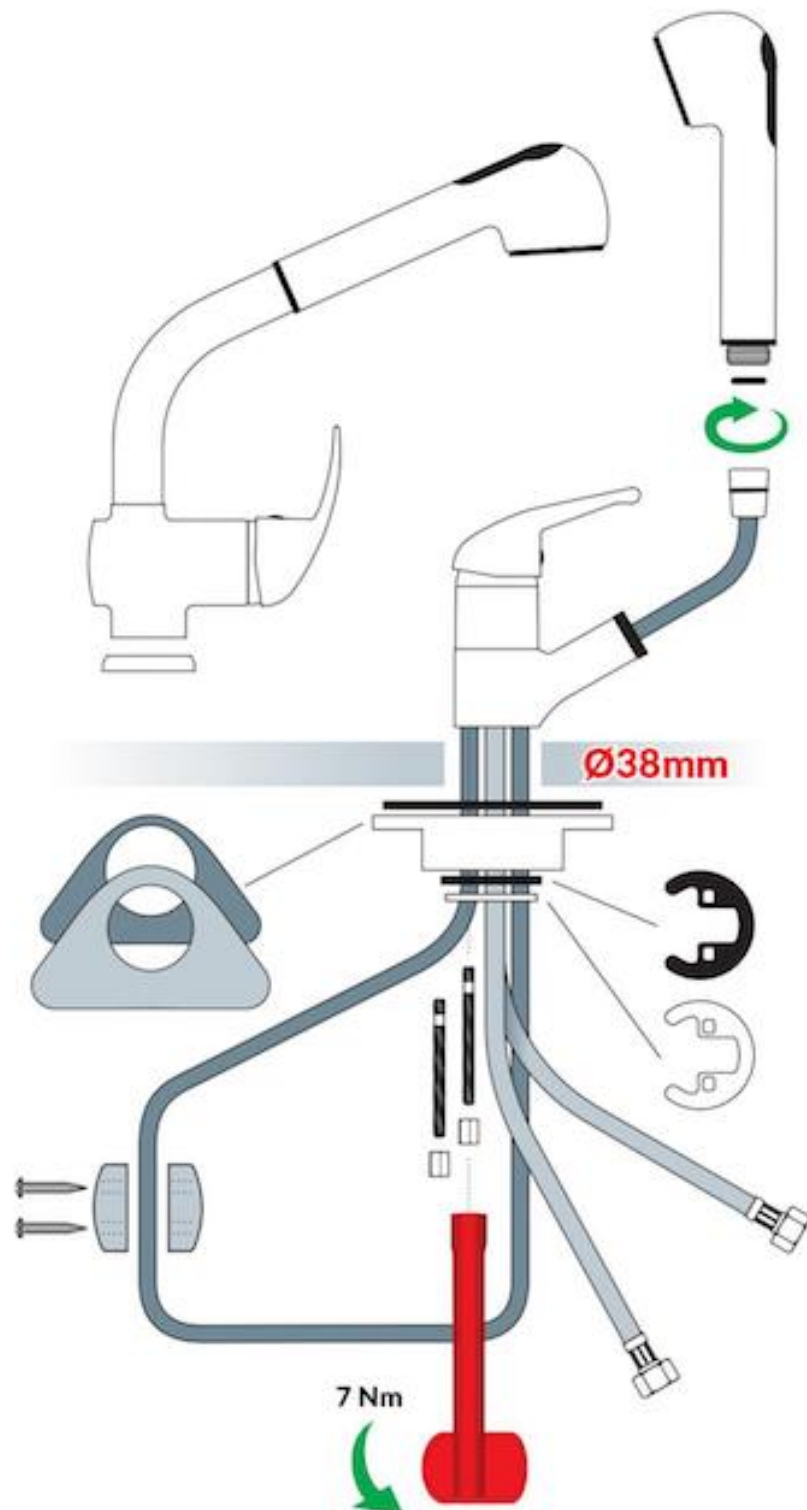
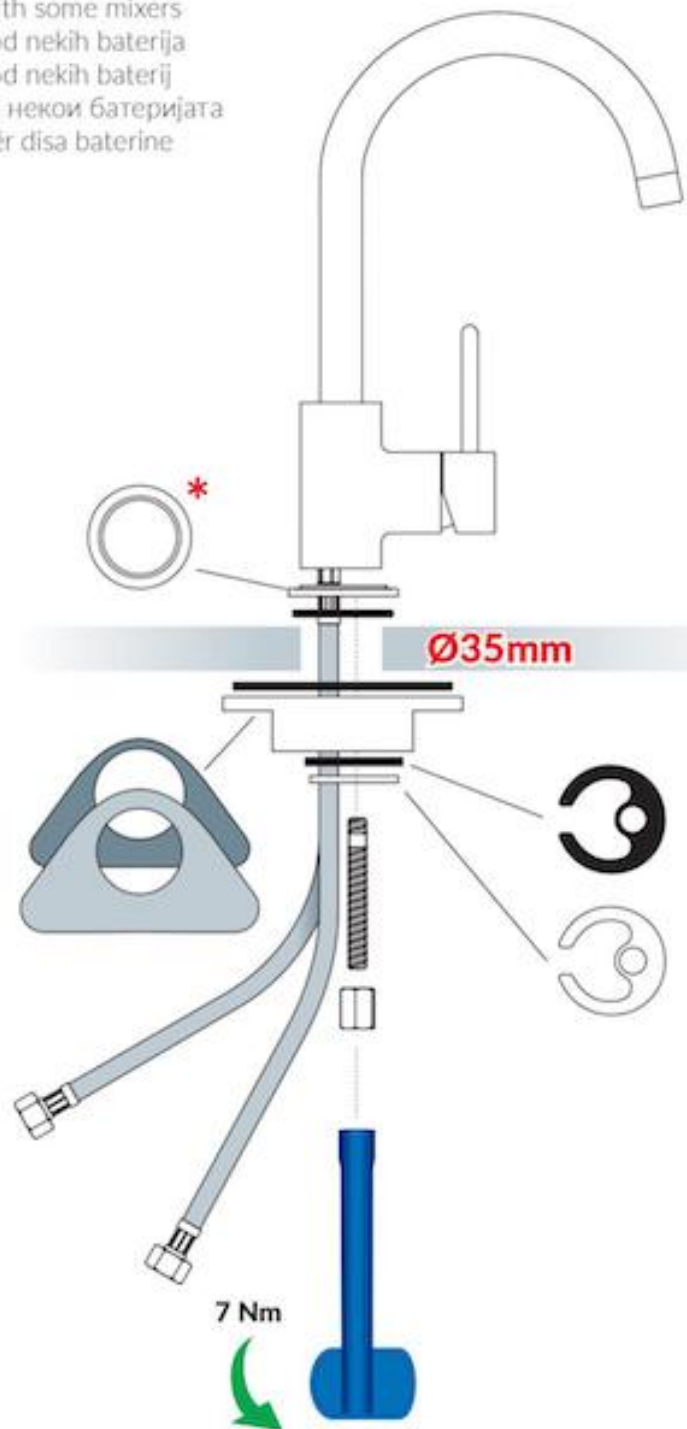
ИНСТАЛИРАЊЕ НА БАТЕРИЈАТА

INSTALIMI I BATERISË

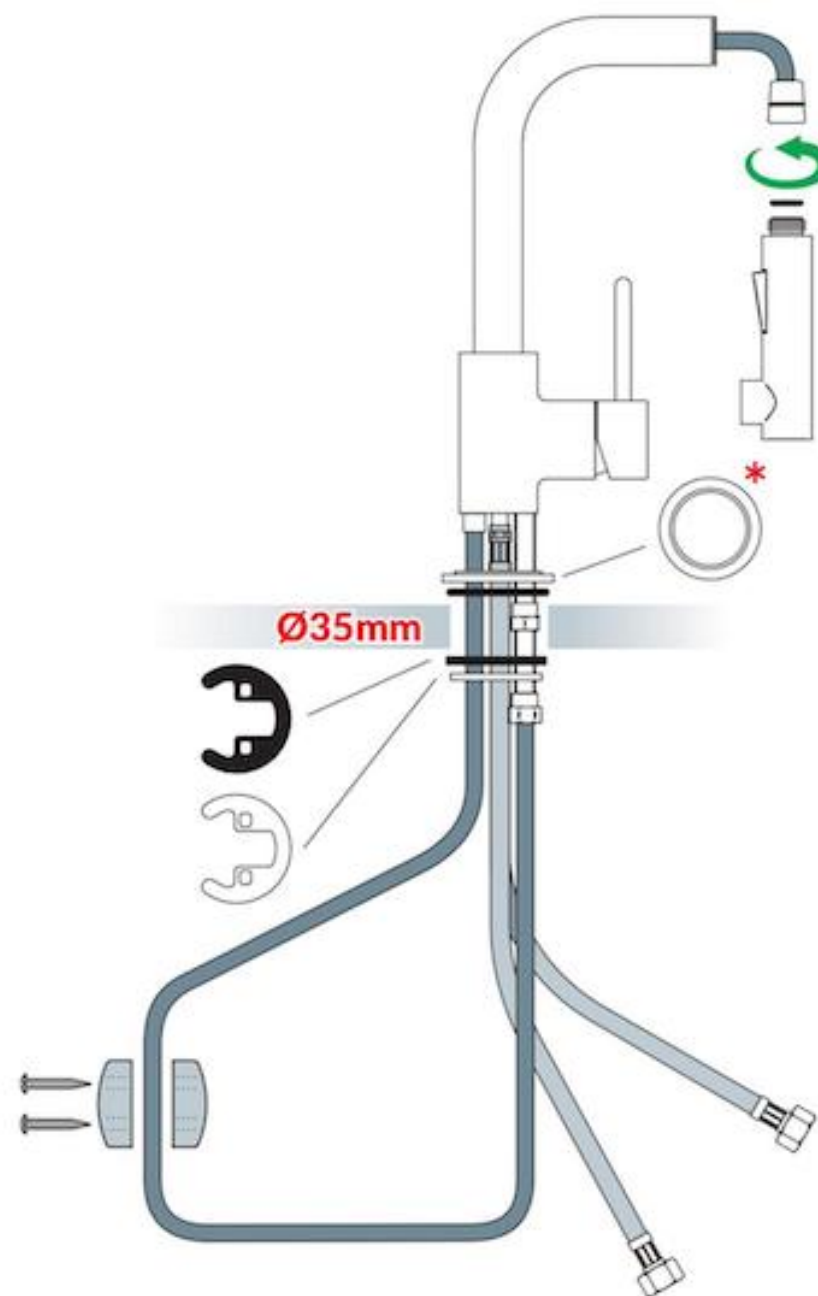
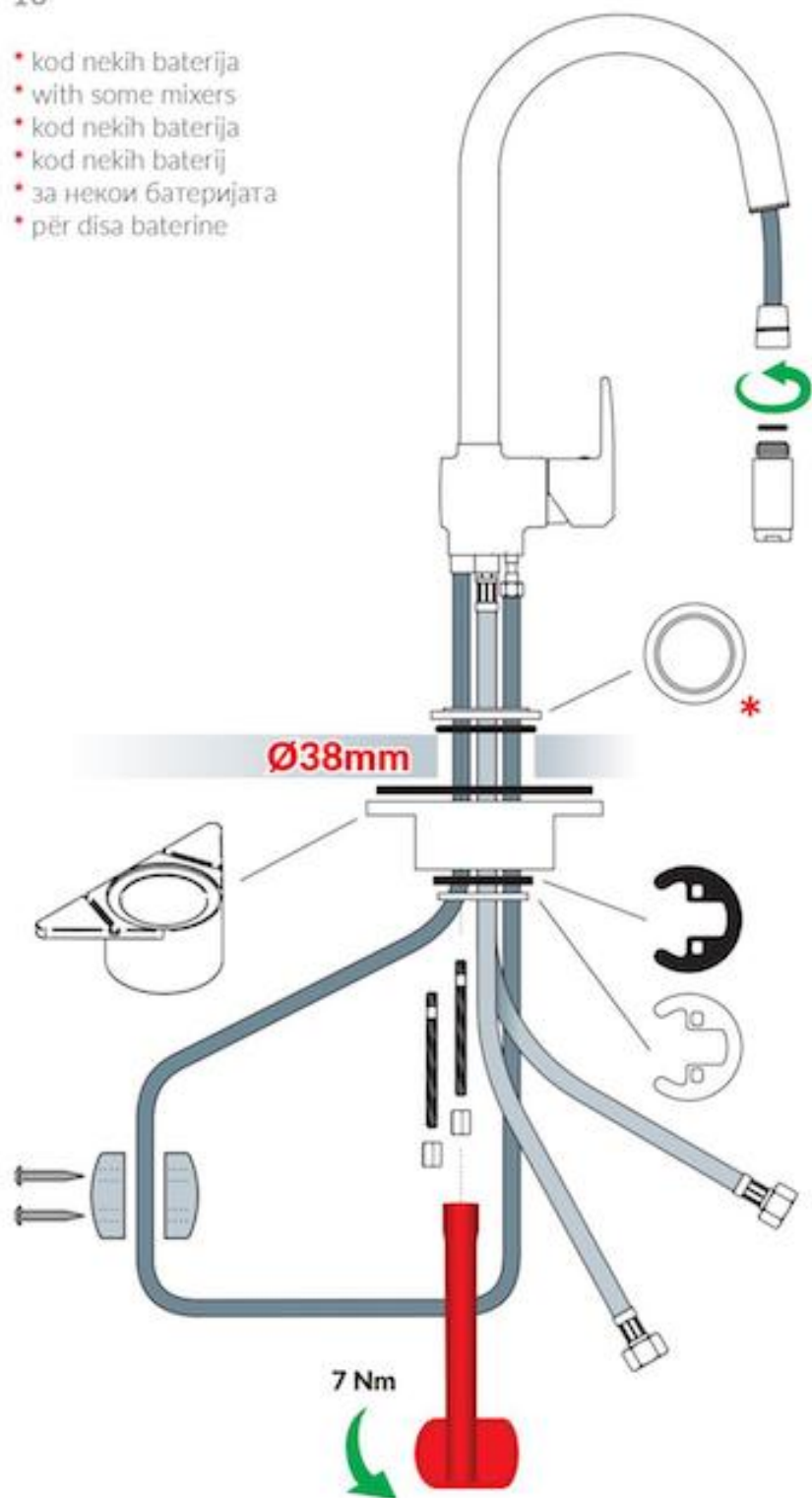
- kod nekih baterija
- with some mixers
- kod nekih baterija
- kod nekih baterij
- за некои батеријата
- për disa baterine



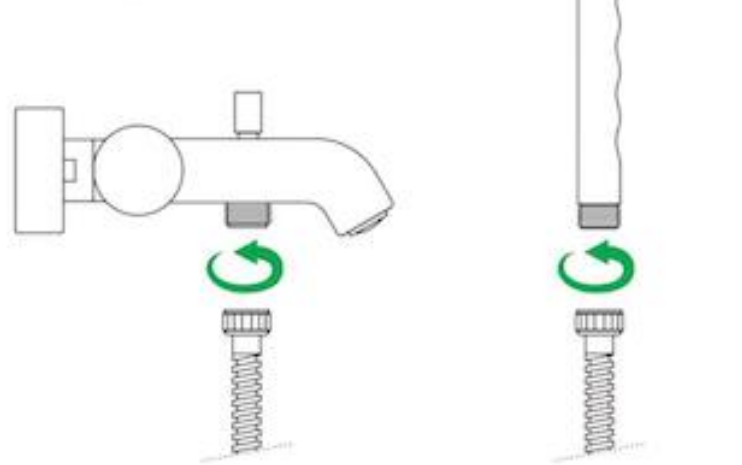
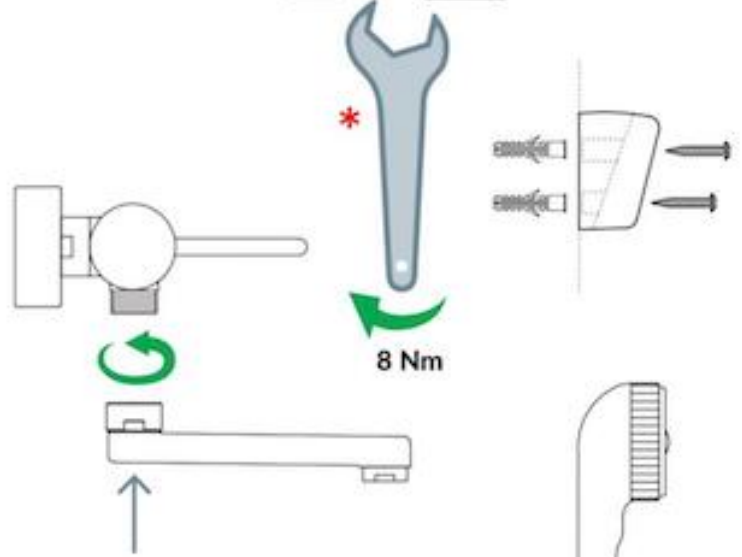
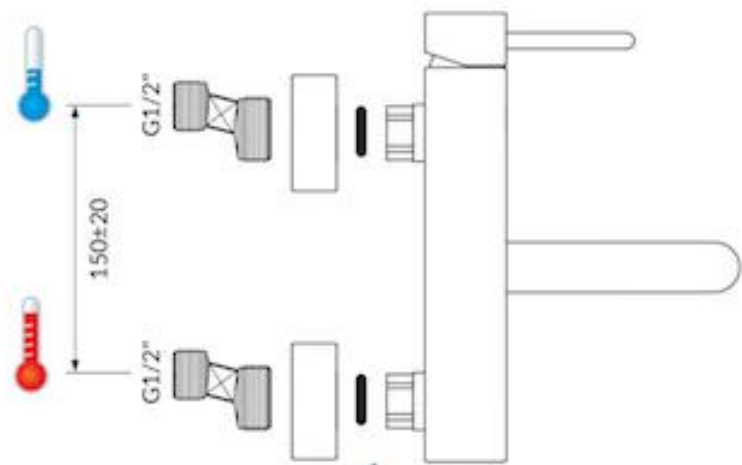
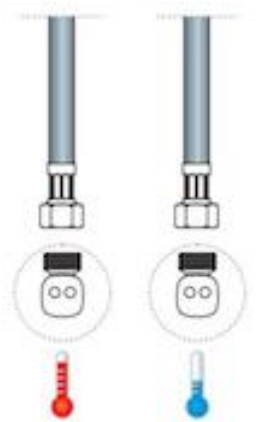
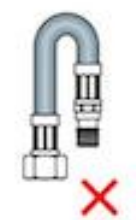
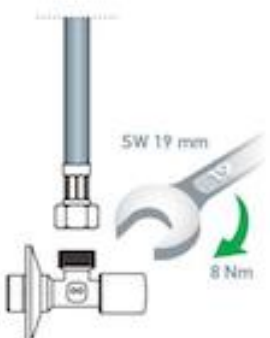
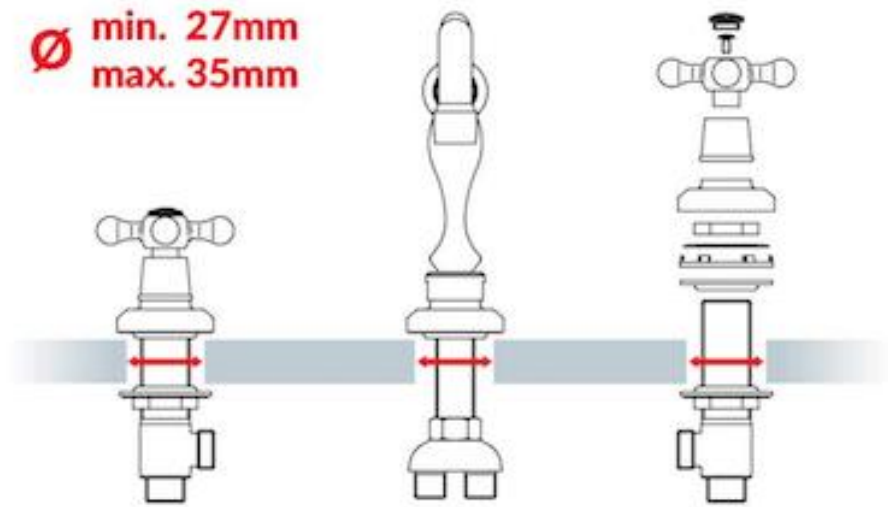
- kod nekih baterija
- with some mixers
- kod nekih baterija
- kod nekih baterij
- за некои батеријата
- për disa baterine

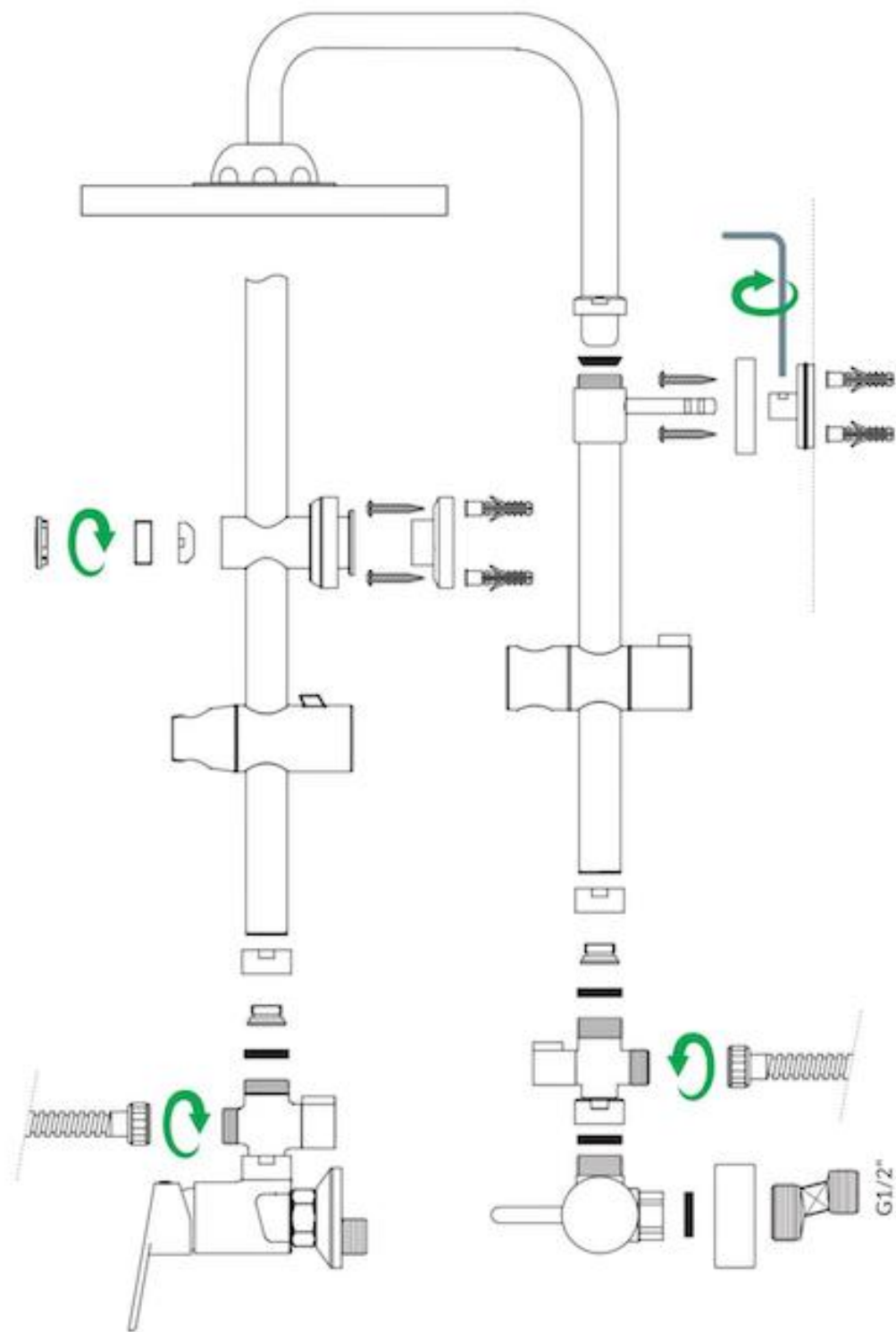
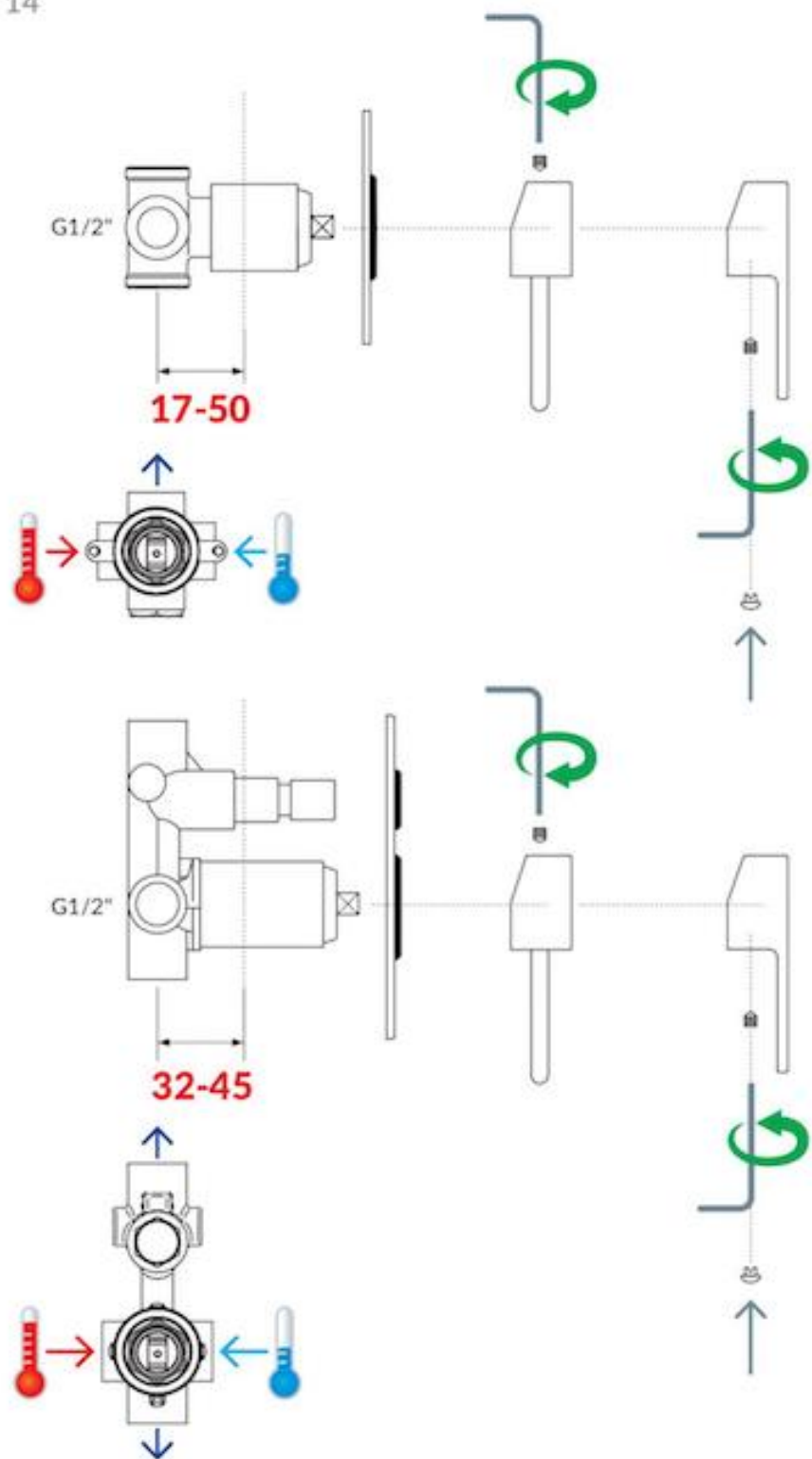


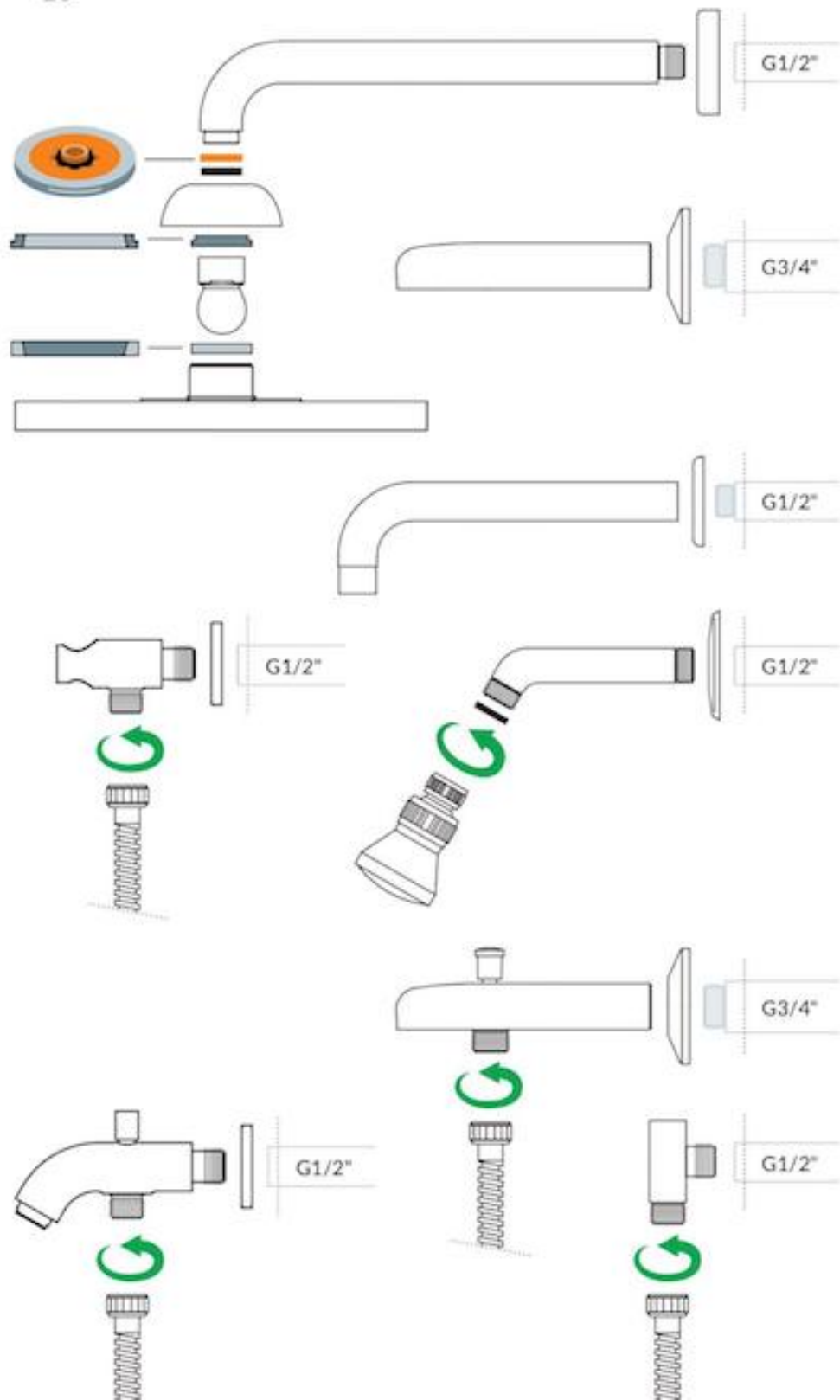
- kod nekih baterija
- with some mixers
- kod nekih baterija
- kod nekih baterij
- за некои батеријата
- për disa baterine



Ø min. 27mm
max. 35mm







UŠTEDA VODE I ENERGIJE

Sve jednoručne baterije opremljene su KEROX mešačima najnovije generacije, sa mogućnošću dodatne regulacije (smanjenja) protoka i ograničavanja upotrebe tople, odnosno hladne vode. Sve baterije označene logom 7 lit/min ili 5 lit/min imaju smanjenu potrošnju vode do 60% naspram konvencionalnih baterija.

WATER & ENERGY SAVING SOLUTION

All single lever mixers are equipped with the latest generation of KEROX cartridges with the possibility of additional regulation (reduction) of flow rate and limiting the use of hot or cold water. All mixers marked with logo's 7 lit/min or 5 lit/min have reduced water consumption of up to 60% compared to conventional mixers.

UŠTEDA VODE I ENERGIJE

Sve jednoručne baterije opremljene su sa KEROX mješalicom najnovije generacije, sa mogućnošću dodatne regulacije (smanjenja) protoka i ograničavanja upotrebe tople, odnosno hladne vode. Sve baterije označene logom 7 lit/min ili 5 lit/min imaju smanjenu potrošnju vode do 60% naspram konvencionalnih baterija.

PRIHRANKI VODE I ENERGIJE

Vse enoročne baterije so opremljene z mešalniki KEROX najnovije generacije, z možnošću dodatnega uravnavanja (zmanjšanja) pretoka in omejevanja uporabe tople oziroma hladne vode. Vse baterije, označene z logotipom 7 lit/min ali 5 lit/min, imajo zmanjšano porabo vode do 60 % v primerjavi s konve-ncionalnimi baterijami.

РЕШЕНИЕ ЗА ЗАШТЕДА ВОДАТА И ЕНЕРГИЈАТА

Сите се опремени со миксер KEROX најновата генерација са можност за дополнително регули-рање (намалување) стапка и ограничување на употребата на топла или ладна вода. Сите батерии означување логото на 7 л/мин или 5 л/мин имаат намалена потрошувачка на вода за 60% во споредба со конвенционалните батерии.

UJË DHE KURSIMI I ENERGIJË SË SOLUTION

Të gjitha mikser levë të vetme të pajisur me brezit të fundit miksera të KEROX, me mundësinë e rregullimit shtesë (reduktim) rrjedhin dhe kufizimin e përdorimit të ujit të ngrohtë apo të ftohtë. Të gjitha bateritë e shënuara me logon e 7 l / min ose 5 litra/min kanë ulur Konsumi i ujit me 60% në krahasim me bateri konvencionale.

• SAVETI ZA ODRŽAVANJE I ČIŠĆENJE

Zbog taloženja kamenca na perlatorima i tuševima dolazi do poremećenog mlaza vode. Čišćenje se vrši potapanjem istih u blagi rastvor (1: 10) sirćeta i vode na 4 - 8 sati. Nakon toga obavezno ispiranje vodom, odnosno brisanje ostataka kamenca mekom krpom.

• TIPS FOR MAINTENANCE AND CLEANING

Due to the scaling of the aerators and showers comes to disturbed water jet. Cleaning is done by soaking them in a mild solution (1:10) vinegar and water for 4 - 8 hours. After that is necessary to rinse with water and wipe off with a soft cloth the remains of calculus.

• SAVJETI ZA ODRŽAVANJE I ČIŠĆENJE

Zbog taloženja kamenca na perlatorima i tuševima dolazi do poremećenog mlaza vode. Čišćenje se vrši potapanjem istih u blagi rastvor (1:10) octa i vode na 4-8 sati. Nakon toga obavezno ispiranje vodom, odnosno brisanje ostataka kamenca mekom krpom.

• NASVETI VZDRŽEVANJE IN ČIŠĆENJE

Nalaganje vodnega kamna na perlatorjih in prhah povzroča moten curek vode. Čišćenje opravimo tako, da jih po 4 - 8 urah potopimo v nežno raztopino (1: 10) kisa in vode. Po tem obvezno izperite z vodo, tj. Ostanke luske obrišite z mehko krpo.

• СОВЕТИ ЗА ОДРЖУВАЊЕ И ЧИСТЕЊЕ

Се должи на скалирање на дифузори и тушеви збор за нарушени воден млаз. Прочистување беше спроведена од страна влива ги во благ раствор (1:10) на оцет и вода во 4-8 часа. После тоа, бидете сигурни да се измијат со вода или избришете го со мека крпа остатоци анализа.

• KËSHILLA PËR MIRËMBAJTJEN DHE PASTRIMIN

Për shkak të shkallë të diffusers dhe dushe jet fjala për çrregullim të ujit. Pastrimit është realizuar nga njomje ato në një zgjidhje të butë (1: 10) e uthull dhe ujë në 4-8 orë. Pas kësaj, të jetë i sigurt për pije me ujë ose fshij me një leckë të butë mbetjet gur.



ODRŽAVANJE I ČIŠĆENJE BATERIJA

Održavanje baterija podrazumeva, dnevno brisanje čistom mekanom krpom. Ne smeju se upotrebljavati agresivna, abrazivna sredstva i kao ni sredstva koja sadrže razne kiseline.

Upotrebljavati isključivo sredstva deklarirana za čišćenje baterija – strogo pratiti uputstva proizvođača tih sredstava.

Nakon čišćenja odmah isprati vodom i obrisati mekom krpom na suvo.

ROSAN Armature preporučuju blagi rastvor (1:10) kuhinjskog sirćeta i vode – naknadno obavezno ispiranje čistom vodom i brisanje na suvo mekom krpom. Baterije uvek čistiti na sobnoj temperaturi (zagrejana baterija povećava mogućnost oštećenja)

PAŽNJA!

Mnoga sredstva na kojima je na slici kupatilo (keramika, kada, wc...) mogu trajno oštetiti vaše baterije. Obavezno pažljivo pročitati uputstvo proizvođača tih sredstava!

Krpe, koje su bile u dodiru sa agresivnim sredstvima i posle ispiranja sadrže ista. Upotreba takvih krpa može dovesti do trajnih oštećenja na vašoj bateriji.

Oštećenja nastala neadekvatnim održavanjem odnosno korišćenjem agresivnih sredstava nisu pokrivena proizvođačkom garancijom!

MAINTENANCE AND CLEANING OF THE MIXERS

Mixer maintenance must include, daily wipe clean with a soft cloth. One must not use aggressive, abrasive and as a means of containing various acids.

Detergents must be exclusively declared for cleaning of chromed surfaces - strictly follow the instructions of the manufacturer of the detergent.

After cleaning, rinse immediately with water, wipe dry with soft cloth.

ROSAN Armature recommend a mild solution (1:10) of kitchen vinegar and water - must subsequently rinsed with clean water.

Faucet surface must be of room temperature before cleaning (elevated temperature increases damage of the surface).

ATTENTION!

Many detergents that have on the label the picture of bathroom (ceramic, bath, toilet ...) can permanently damage your mixer. Make sure to carefully read the instructions of the manufacturer of the detergent!

Cloths, which were in contact with aggressive media, even after rinsing contain the same. The use of such a patch can cause permanent damage to your mixer.

Damages caused by inappropriate cleaning with aggressive, abrasive detergents or materials, are not covered by the manufacturers warranty!

ODRŽAVANJE I ČIŠĆENJE ARMATURA

Održavanje baterija podrazumijeva, dnevno brisanje čistom mekanom krpom. Ne smiju se upotrebljavati agresivna, abrazivna sredstva i kao ni sredstva koja sadrže razne kiseline.

Upotrebljavati isključivo sredstva deklarirana za čišćenje baterija - strogo pratiti uputstva proizvođača tih sredstava.

Nakon čišćenja odmah isprati vodom i obrisati mekom krpom na suho.

ROSAN Armature preporučuju blagi rastvor (1:10) kuhinjskog octa i vode - naknadno obavezno ispiranje čistom vodom i mekom krpom obrisati na suho.

Armature čistiti na sobnoj temperaturi (zagrejana armatura povećava mogućnost oštećenja)

PAŽNJA!

Mnoga sredstva koja je na etiketi imaju kupaonicu (keramika, kada, wc ...) mogu trajno oštetiti vaše baterije. Obavezno pažljivo pročitati uputstvo proizvođača tih sredstava!

Krpe, koje su bile u dodiru s agresivnim sredstvima i poslije ispiranja sadrže ista. Uporaba takvih krpa može dovesti do trajnih oštećenja na bateriji.

Oštećenja koja su uzrokovane neadekvatnom uporabom, čišćenjem agresivnim, abrazivnim sredstvima i materijalima nisu pokrivena proizvođačkim jamstvom!

VZDRŽEVANJE IN ČIŠĆENJE BATERIJ

Vzdržavanje baterij uključuje dnevno brisanje s čisto mehko krpom. Prepovedano je uporabljati agresivna, abrazivna sredstva, prav tako sredstva, ki vsebujejo razne kiseline.

Uporablajte izključno sredstva, deklarirana za čišćenje baterij - strogo spremljajte navodila proizvajalcev teh sredstev. Po čiščenju takoj izperite z vodo in obrišite z mehko krpom na suho.

Armature ROSAN priporočajo blago raztopino (1:10) kuhinjske gakis in vode - naknadno obvezno izpiranje s čisto vodo in brisanje na suho z mehko krpom.

Baterije vedno čistite pri sobni temperaturi (segreta baterija povečuje možnost poškodbe).

POZOR!

Številna sredstva, katerih je na sliki prikazana kopalnica (keramika, kad, straniščna školjka...), lahko trajno poško- dujejo vaše baterije. Obvezno pazno preberite navodilo proizvajalcev teh sredstev!

Krpe, ki so bile v stiku z agresivnimi sredstvi, tudi po izpiranju vsebujejo le-ta. Uporaba takšnih krp lahko povzroči trajne poškodbe na vaši bateriji.

Poškodb, nastalih zaradi neustreznega vzdrževanja oziroma uporabe agresivnih sredstev, proizvajalčeva garancija ne pokriva!

ОДРЖУВАЊЕ И ЧИСТЕЊЕ НА БАТЕРИЈАТА

Одржувањето на батеријата вклучува, секојдневно бришење со чиста и мека крпа. Никако да не се користат агресивни, абразивни и други средства кои содржат разни киселини.

Да се користат исклучиво средства за чистење на батерији - строго да се следат упатствата на производителот на средствата.

По чистење, исплакнете ги со вода и избришете со сува крпа.

Росан препорачуваме благ раствор (1:10) на оцет и вода - мора потоа да се измие со чиста вода.

Чистење на батеријата на собна температура (загреан батерија ја зголемува можноста за оштетување)

ВНИМАНИЕ!

Многу средства кои на етикетата имаат слика на бања (керамика, бања, тоалет ...) може трајно да ја оштети Вашата батерија. Бидете сигурни дека внимателно сте го прочитале упатствата на производителот на опремата!

Крпи, кои биле во контакт со агресивни медиуми и по испирање ги содржат истите. Употребата на таква крпа може да предизвика трајно оштетување на Вашата батерија.

Штетите предизвикани од несоодветни чистење со агресивни, абразивни детергенти или материјали, не се опфатени со производители гаранција!

MIRËMBAJTJA DHE PASTRIMI BATERINË

Bateria përfshin mirëmbajtjen, e përditshme fshij pastër me një leckë të butë. Njeriu nuk duhet të përdorin agresive, gërryes dhe si një mjet që përmban acide të ndryshme.

Automjetet e përdorura deklaruar ekskluzivisht për pastrimin e bateri - rreptësisht të ndjekin udhëzimet e prodhuesit të pajisjes.

Pas pastrimit, pije menjëherë me ujë do të thotë një leckë të butë dhe të fshijë të thatë.

ROSAN rekomandojë një zgjidhje të butë (1:10) kuzhinë e uthull dhe ujë - duhet pas shpëlarje me ujë të pastër.

Pastroni baterinë në temperaturë dhome (bateri të nxehtë e rrit mundësinë e dëmtimit)

KUJDES!

Shumë aktive që ishin në banjo foto (qeramike, vaske, tualet ...) mund të dëmtojë baterinë tuaj. Jetë i sigurt që të lexoni me kujdes udhëzimet e prodhuesit të pajisjes!

Lloj pëlhurash, të cilat ishin në kontakt me mediat agresive dhe pas shpëlarje përmban njëjtë. Përdorimi i patch një të tillë mund të shkaktojë dëmtim të përhershëm të baterisë tuaj.

Dëmet e shkaktuara nga pastrimi me papërshtatshme, detergjenteve agresive apo materiale gërryes, nuk mbulohen nga garanci prodhuesit!



❄️ ODRŽAVANJE BATERIJA U ZIMSKIM USLOVIMA

Tokom zimskih meseci u neuseljnim/nezagrevanim prostorijama ili kućama, voda može da se zamrzne u instalacijama i baterijama. Zamrzavanje vode u baterijama (zbog ekspanzije) može dovesti do **trajnog oštećenja** istih! Ovakva oštećenja uzrokovana ledom nisu pokrivena uslovima garancije. Zbog toga postoji upozorenje da u tim situacijama pravilno postupite sa ovim instalacijama:

Predlažemo kao najsigurnije rešenje, kao pripremu za zimu (zamrzavanje vode), demontirajte baterije i potpuno ih iscedite (pustite vodu tako što ćete otvoriti ručicu u srednjem položaju) odložite na stranu i vratiti na instalaciju tek kada je prošla opasnost od zamrzavanja!

Takođe možete ispustiti vodu iz celog sistema, ali je za to neophodno pravilno i potpuno ispustiti vodu.

Ispravan način za ispuštanje vode iz sistema je:

- Zatvorite vodu na centralnom ventilu (šahta, podrum), zatim otvorite ispusnu slavinu na ventilu i držite ga otvorenim.

Potpuno otvorite ručicu baterije u srednjem položaju (da otvara obe strane toplu i hladnu vodu). Na taj način voda treba da se potpuno iscedi. Potrebno je ručicu ostaviti u tom otvorenom položaju sve vreme.

Pukotine prouzrokovane zamrzavanjem vode lako se primećuju i ne mogu se pogrešno shvatiti jer samo zamrzavanje može izazvati takva fizička dejstva.

❄️ MAINTENANCE OF MIXERS IN WINTER CONDITIONS

During winter months in uninhabited/unheated rooms or houses, water may freeze in the intalations and in the mixers. With the freezing of the water inside the mixers (due to expansion), **permanent damage may occur!** Such damage caused by ice is **not covered** by the terms of the warranty. Therefore there is a caution to handle with these instalations properly:

We suggest as the safest solution, as preparation for winter (freezing of the water), dismantle the mixers and drain them completely (let water out by opening the handle in middle position) put aside and keep them dissmounted.

You can also drain the water from the system, for that it is necessary to drain the water properly and completely from the system.

The correct way of discharging water from system is:

- Close the water on a central valve (shaft, basement), then open the outlet tap on the valve and keep open.

Fully open the mixer handle in middle position (that it opens both sides hot and cold water). This way the water should drain completely. It is necessary to keep the handle open all time.

Cracks caused by freezing of water are easy to notice, and can not be misunderstood as no water pressure can casue such damage!

ODRŽAVANJE MJEŠALICA U ZIMSKIM UVJETIMA

Tijekom zimskih mjeseci u nenastanjenim / negrejanim prostorijama ili kućama, **voda se može zamrznuti** u mješalicama. S zamrzavanjem vode unutar mješalica (zbog ekspanzije) može doći do **trajnog oštećenja!** Takva oštećenja uzrokovana ledom **nisu obuhvaćena uvjetima jamstva**. Stoga upozorenje da se ove instalacije pravilno održavaju:

Smatramo najsigurnijim rješenjima, kao pripremu za zimu (zamrzavanje vode), da se mješalice skinu sa instalacija i potpuno ispuste (otvaranjem ručice u srednjem položaju), stavite na stranu i vratite tek nakon prestanka mogućnosti zamrzavanja.

Također možete iscijediti vodu iz sustava, zbog čega je potrebno pravilno i potpuno odvoditi vodu iz cijelog sustava.

Ispravan način ispuštanja vode iz sustava je:

- **Zatvorite vodu na središnjem ventilu** (vratilu, podrumu),
a zatim **otvorite ispusni ventil i držite ga otvorenim cijelo vrijeme.**

Potpuno otvorite mješalicu u srednjem položaju poluge (da otvori obje strane toplu i hladnu). Na taj način voda se treba potpuno ocijediti. Mješalica mora ostati otvorena cijelo vrijeme.

Pukotine uzrokovane zamrzavanjem vode lako se mogu primijetiti, jer takve deformacije ne mogu nastati na drugi način.

VZDRŽEVANJE BATERIJ V ZIMSKIH POGOJIH

V zimskih mjeseci u neovisnim/neogrevanim prostorijama ili hišah lahko **voda zamrzne** v instalacijah in baterijah. Zamrznitev vode v baterijah (zaradi ekspanzije) lahko povzroči **trajno poškodbo le-teh!** Takšnih **poškodb**, povzročenih z ledom, pogoji **garancije ne pokrivajo**. Zaradi tega obstaja opozorilo, da v teh situacijah pravilno postopate s temi instalacijami:

Kot najbolj varno rešitev predlagamo, kot pripravo na zimo (zmrzovanje vode), da demontirate baterije in jih popolnoma odcedite (pustite vodo tako, da odprete ročico v srednjem položaju), odložite na stran in jih vrnete na instalacijo šele takrat, ko je nevarnost pred zmrzovanjem mimo!

Prav tako lahko izpustite vodo iz celotnega sistema, vendar je treba pri tem pravilno in popolnoma izpustiti vodo.

Pravilen način za izpuščanje vode iz sistema je:

- **Zaprte vodo na centralnem ventilu** (odprtina, klet), nato odprite odvodno pipo na ventilu in jo pustite odprto. Povsem odprite ročico baterije v srednjem položaju (da odpira obe strani, toplo in hladno vodo). Na ta način ni potrebno, da voda odteče. **Ročico je treba pustiti v tem odprtem položaju ves čas.**

Razpoke zaradi zmrzovanja vode zlahka opazimo in jih ne moremo razumeti napačno, saj lahko le zamrznitev povzroči takšne fizične učinke!

ODRŽUVAŇE NA MIKSIKATELI VO ZIMSKI USLOVI

Во зимските месеци во ненаселени / незагреани простории или куќи, **водата може да замрзне** во инсталациите и во батерии. Со замрзнување на водата во внатрешноста на батерии (поради проширувањето) може да се случи **трајно оштетување!** Таквата **штета** предизвикана од мраз не е **покриена со условите на гаранцијата**. Затоа, има пазливост за правилно да се справи со овие инсталации:

Предлагаме како најбезбедно решение, како подготовка за зима (zamrznuвање na водата), demontiraјte ги батерии и целосно исцедете ги (пуштете ги водата со отварање на рачката во средна положба) ставете настрана и оставете ги да се одстранат.

Можете исто така да ја исцедите водата од системот, затоа што е неопходно правилно и целосно да се исцеди водата од системот.

Правилниот начин на испуштање вода од системот е:

- **Zatvorete ја водата на централниот ventil** (vratilo, podrum),
потоа **отворете ја излезната вентилот и останете отворена.**

Целосно отворете ја рачката на батерии во средишна положба (отворете ги двете страни топлата и ладна вода). На овој начин водата треба целосно да се исцеди. **Неопходно е рачката да биде отворена цело време.**

Пукнатините предизвикани од замрзнување на вода се лесно да се забележат, и не може да се пропушти како што нема притисок од вода може да предизвика таква штета!

MIRËMBAJTJA E MIXERËVE NË KUSHTET E ZONAVE

Gjatë muajve të dimrit në dhomat apo shtëpitë e pabanuara / të pa ngrohura, uji mund të **ngrihet** në intalacione dhe në miksera. Me ngrirjen e ujit brenda përzierësit (për shkak të zgjerimit) mund të **ndodhin dëmtime** të përhershme! Dëmi i tillë i **shkaktuar** nga akulli **nuk mbulohet** nga kushtet e **garancisë**. Prandaj ekziston një masë paraprake për të trajtuar me këto instalime siç duhet:

Ne sugjerojmë si zgjidhjen më të sigurt, si përgatitja për dimër (ngrirja e ujit), çmontoni përzierësit dhe derdhni plotësisht (lëreni ujin me hapjen e dorezës në pozicionin e mesëm) të lënë mënjane dhe t'i mbani ato të fshira!

Ju gjithashtu mund të kulloni ujin nga sistemi, sepse është e nevojshme që kullimi i ujit të jetë i duhur dhe plotësisht nga sistemi.

Mënyra e saktë për shkarkimin e ujit nga sistemi është:

- **Mbyllni ujin në një valvul qendror** (bosht, bodrum),
pastaj **hapni rubinetin e daljes në valvul dhe mbajeni të hapur.**

Hapni plotësisht trajtimin e mikserit në **pozicionin e mesëm** (që hap dy anë ujë të nxehhtë dhe të ftohtë). Në këtë mënyrë uji duhet të kullojë plotësisht. **Është e nevojshme të mbani dorezën të hapur gjatë gjithë kohës.**

Çarje të shkaktuara nga ngrirja e ujit janë të lehta për t'u vënë re dhe nuk mund të mospërfillen pasi asnjë presion uji nuk mund të shkaktojë një dëm të tillë!

GARANTNI USLOVI

Za propisane uslove ugradnje i upotrebe, garantni rok je **60 meseci od dana prodaje**. Za gornje delove kod dvoručnih baterija, garantni rok je **25 meseci**. Za tuš creva, tuš ručice odnosno pokretne delove (izlive), prebacivač, garantni rok je **25 meseci**. Za građevinske objekte garantni rok je važeći od dana tehničkog prijema objekta gde je armatura ugrađena.

Proizvod će besprekorno raditi u garantnom roku budete li se pridržavali priloženih uputstava.

U slučaju reklamacija potrebno je da se javite kod prodavca gde ste proizvod kupili, ili serviseru pomenutim u ovoj garanciji.

Prodavac ili serviser će Vam u najkraćem roku rešiti reklamaciju proizvoda ili izvršiti zamenu kupljenog proizvoda – ali svakako u zakonskom roku (koji važi u trenutku prodaje proizvoda).

Zamena proizvoda će se izvršiti SAMO u slučajevima da se kvar ne može otkloniti popravkom od strane servisera ili kod proizvođača.

Garancija se **PRIZNAJE ISKLJUČIVO UZ RAČUN** o kupovini reklamirane armature i uz uredno popunjen **GARANTNI LIST**.

GARANCIJA SE NE PRIZNAJE

Ukoliko je montaža armatura izvršena nestručno i priključena na neodgovarajuće priključke vodovodne instalacije. Za oštećenja i kvarove nastale zbog mehaničkog uticaja izazvanim krivicom kupca. Ako se kupac nije pridržavao uslova i uputstva za montažu, načina rukovanja i održavanja proizvoda.

Ukoliko je proizvod samostalno rastavljivan i eventualno i ugrađen neoriginalni deo. Kvarovi koji su nastali kao posledica nečistoća u vodovodnoj instalaciji. Oštećenja nastala zimi u nezagrevanim prostorijama smržavanjem vode u telu baterije.

NAPOMENA

Ovaj je proizvod poslan od proizvođača i sa skladišta veleprodaje u kompletnom i besprekornom stanju. U slučaju oštećenja nastalog za vreme transporta, molimo da se obratite prevozniku. Kod ostalih reklamacija priložite garantni list.

OVLAŠĆENI SERVISI PROIZVODA I REŠAVANJE REKLAMACIJA

Šire područje BEOGRADA

- »PRIMNA« d.o.o.
Beograd-Zemun, Ivićeva 8,
tel. 011/316 91 42,
mob. 060/077 02 41
- »ICB« Beograd, Požeška 85 b,
tel. 011/3547 849

područje VOJVODINE

- »ROSAN ARMATURE« d.o.o.
tel. 024/876 744, 024/876 756
- servis »PIRANA« s.z.r.
Kula, tel. 063/539 749

NIŠ

- »METAPLAST« d.o.o.
18000 Niš, Radomira Antića 27,
tel. 018/571-003, 018/571-004

KRAGUJEVAC

- »VODOTOK« s.z.t.r.
tel. 034/361 892,
mob. 064/150 43 69

Prijava reklamacije kod ovlašćenog prodavca Vaše baterije, gde Vam je overen **GARANTNI LIST!**

TERMS OF WARRANTY

For the requirements of installation and use, the warranty period is **60 months from the date of purchase**. For the head parts of two-handle mixers, the warranty period is **25 months**. Shower hoses, hand showers or moving parts (spouts), the warranty period is **25 months**. For buildings warranty is valid from the date of commissioning of the facility where the mixer is installed.

In case of complaint you should contact your dealer at which you purchased the product, or service mentioned herein.

The seller or servicer will promptly resolve complaints may substitute products or products purchased - **but certainly within the statutory time limit** (which is valid at the time of sale of goods). Replacement product will only be made in cases where the defect can not be remedied by the repair service or the manufacturer.

The warranty is recognized only upon account of the purchase of advertising reinforcement and the duly completed warranty card.

WARRANTY EXCLUSIONS

Installation not in accordance with standards and connected to improper plumbing connections. For damage and malfunctions due to mechanical impact caused by the fault of the customer. If the buyer did not comply with the rules and instructions for installation, handling and maintenance of the product. If the product independently, and eventually dismantled and installed non-genuine part. Damage incurred as a result of impurities in the plumbing. Damage caused during the winter in unheated areas by freezing water in the body of the mixer.

NOTICE

This product is sent from the manufacturer and the wholesale warehouse in complete and perfect condition. In case of damage incurred during shipping, please contact the transport company. At other complaints attach warranty certificate.

AUTHORIZED SERVICES OF COMPLAINTS AND DISPUTE OTHER AREAS

- Contact your reseller with the notified warranty

OVLAŠĆENI SERVIS PROIZVODA I REŠAVANJE REKLAMACIJA ZA PODRUČJE CRNE GORE

- »OKOV« d.o.o.
Podgorica
Josipa Broza Tita 26

JAMSTVENI UVJETI

Za proizvod naveden na ovom jamstvenom listu proizvođač daje petogodišnje jamstvo. Jamstvo na dvoručne mješalice je **pet godina** izuzev gornjih dijelova (obrtaji) na koje se odnosi **25 mjesečno jamstvo**. Jamstvo na **tuš crijeva, tuš ručice i izljeve je 25 mjeseci**. Jamstveni rok počinje od dana prodaje proizvoda na malo, odnosno od dana tehničkog prijema objekta. Proizvod će besprijekorno raditi u jamstvenom roku budete li se pridržavali priloženih uputa.

Ako proizvod ne radi besprijekorno, servis proizvođača će u jamstvenom roku, a na zahtjev vlasnika jamstvenog lista besplatno preuzeti brigu o uklanjanju kvarova i nedostataka. Besplatnim se podrazumijevaju rezervni dijelovi za popravak, rad i troškovi prijenosa, odnosno prijevoza. Iznos troškova proizvođač priznaje po važećoj poštanskoj tarifi.

Servisna radiona će popraviti proizvod najkasnije u roku od 45 dana. Jamstveni rok se produljuje za vrijeme trajanja popravka. Ukoliko se popravak ne obavi u navedenom roku, proizvođač će na zahtjev kupca zamijeniti proizvod novim.

Proizvođač nudi rezervne dijelove i servisne usluge najmanje tri godine od isteka jamstvenog roka.

Jamstvo vrijedi ako je na jamstvenom listu naveden datum prodaje, i ovjeren potpisom i pečatom prodavača. Ukoliko kupac proizvoda nema takav jamstveni list, mora obvezno priložiti račun.

JAMSTVO NE VRIJEDI

Ukoliko je montaža armatura izvršena nestručno i priključena na neodgovarajuće priključke vodovodne instalacije. Za oštećenja i kvarove nastale zbog mehaničkog utjecaja izazvanim krivnjom kupca. Ako se kupac nije pridržavao uvjeta i upute za montažu, načina rukovanja i održavanja proizvoda. Ukoliko je proizvod samostalno rastavljan i eventualno i ugrađen neoriginalni dio. Kvarovi koji su nastali kao posljedica nečistoća u vodovodnoj instalaciji. Oštećenja nastala zimi u nezagrevanim prostorijama smrzavanjem vode u tijelu baterije.

NAPOMENA

Ovaj je proizvod poslan od proizvođača i sa skladišta veleprodaje u potpunom i besprijekornom stanju. U slučaju oštećenja nastalog za vrijeme transporta, molimo da se obratite prijevozniku. Kod ostalih reklamacija priložite garantni list.

OVLAŠĆENI SERVISI PROIZVODA I RJEŠAVANJE REKLAMACIJA

GRUBIŠNO POLJE

- »SAM CRO« d.o.o.
Tereze Bernadete Banje 6,
Grubišno Polje, 043 486 054

ZADAR

- »Vodoinstalaterski Obrt MALL«
vl. Ivica Ćustić, Brisevo 111
23000 Zadar, 098 630 819

GARANCIJSKI POGOJI

Za predpisane pogoje vgradnje in uporabe je garancijski rok **60 mesecev** od datuma prodaje. Za **zgornje dele** z dvoročnimi baterijami je garancijska doba **25 mesecev**. Za **cevi za prhanje, ročaje za prho ali gibljive dele** (razlitje), stikalo, garancijska doba znaša **25 mesecev**. Za gradbena dela velja garancijski rok od datuma tehničnega prejema stavbe, kjer je armatura nameščena.

Izdelek bo deloval brezhibno v garancijskem roku, če upoštevate priložena navodila.

V primeru reklamacije se obrnite na prodajalca, pri katerem ste izdelek kupili, ali na ponudnika storitev, omenjenega v tej garanciji.

Prodajalec ali serviser bo rešil vašo reklamacijo ali zamenjal izdelek v najkrajšem možnem času – vendar vsekakor v zakonskem roku (velja v času prodaje izdelka). Zamenjava izdelka bo izvedena samo v primeru, da napake ne bo mogel odpraviti serviser ali proizvajalec.

Garancija se **PRIZNAVA SAMO OB PREDLOŽENEM RAČUNU** o nakupu reklamirane armature in ob pravilno izpolnjenem **GARANCIJSKEM LISTU**.

GARANCIJA SE NE PRIZNAVA

Če je bila izvedba armature izvedena nepravilno in povezana z napačnimi priključki vodovodne instalacije. Za poškodbe in okvare, ki so posledica mehanskih vplivov, ki so posledica krivde kupca. Če se kupec ni držal pogojev in navodil za namestitvev, kako upravljati in vzdrževati izdelek. Če je izdelek samostojno razstavljen in je morda nameščen neoriginalni del. Motenj delovanja, ki so posledica nečistoč v vodovodni instalaciji. Poškodb, ki jih pozimi povzročijo neogrevani prostori zaradi zmrzovanja vode v telesu baterije.

OPOMBA

Ta proizvod je bil poslan od proizvajalca in iz veleprodajnega skladišča v potpunem in brezhibnem stanju. V primeru poškodbe, nastale v času transporta, vas prosimo, da se obrnete na prevoznika. Pri drugih reklamacijah priložite garancijski list.

POOBLAŠČENI SERVISI PROIZVODA IN REŠEVANJE REKLAMACIJ

- Za zagotovljeno garancijo se obrnite na prodajalca

ГАРАНТНИТЕ УСЛОВИ

За правилна инсталација и употреба, гарантен рок е **60 месеци** од датумот на продажба. За **горните делови** на дворачни батерии, гарантниот рок е **25 месеци**. Туш црево, туш рака или подвижни делови, гарантниот рок е **25 месеци**. За згради Гаранцијата важи од денот на пуштањето во тест објектот каде е инсталирана.

Производот ќе функционира беспрекорно во гарантниот рок ако се придржувате кои приложеното упатство.

Во случај на жалба треба да се јавите кај вашиот продавач каде сте го купиле овој производ или услуга спомнати во овој документ.

Продавачот или сервисер веднаш ќе ги поправат или ќе ги заменат производите - но, секако во рамките на законскиот рок (која важи во моментот на продажба на стоки).

Замена на производот ќе биде направено само во случаи каде што дефектот не може да се исправат со поправка.

Гаранцијата важи само со сметка на купување на рекламираниот производ и прописно пополнета гаранција.

ГАРАНЦИЈАТА ПРЕСТАНУВА ДА ВАЖИ

Ако се направи неправилно монтирање и се поврза на несоодветна водоводна мрежа. За штета и дефекти како последица на механички дејства предизвикани по вина на купувачот. Ако купувачот не се придржува на правилата и инструкциите за инсталација, ракување и одржување на производите. Ако производот самостално, е демонтиран и му е инсталиран неоригинална дел. Штета што се појавила како резултат на нечистотиите во мрежата. Штетата предизвикана во текот на зимата во загагреани области со замрзнување на водата во телото на батеријата.

ИЗВЕСТУВАЊЕ

Овој производ излезе од нашата фабрика комплетен и во беспрекорно состојба. За оштетувања што се последица од транспорт ве молиме да се обратите во транспортното претпријатије. Кај други рекламации е задолжително да се приложи гарантен лист.

ОВЛАСТЕНИ СЕРВИСИ

СКОПЈЕ

- »ИНОВА ЛТД.« ДООЕЛ,
Скопје, Тел. 022 557 457

НЕГОТИНО

- »СВЕЗДА КОМЕРЦ« ДООЕЛ,
Неготино, Тел. 043 361 015

KUSHTET E GARANCIONIT

Пër kërkesat e instalimit dhe përdorimit, periudha e garancisë është **60 muaj** nga data e shitjes. **Për pjesët** e sipërme të dy duar bateri, periudha e garancisë është 25 muaj nga data e shitjes. **Çorape dushi, krahun dush ose pjesët e lëvizshme (breshëri)**, periudha e garancisë është **25 muaj**. Për ndërtesat Garancia është e vlefshme nga data e komisioneve strukturë test ku valvula është i instaluar.

Produkti do të jetë plotësisht funksionale brenda periudhës së garancisë Dështimi në përputhje me udhëzimet shoqëruese. Në rast të ankesës ju duhet të kontaktoni shitësin tuaj në të cilën e keni blerë produktin, apo shërbim të përmendura këtu.

Shitësi ose servicer menjëherë do të zgjidhë ankesat mund të zëvendësojnë produktet apo produktet e blera - por sigurisht brenda afatit ligjor (e cila është e vlefshme në momentin e shitjes së mallrave).

Produkti zëvendësues do të bëhen vetëm në rastet kur defekti nuk mund të rregullohet me shërbimin e riparim ose prodhuesi.

Garancia është e njohur vetëm mbi llogarinë e blerjes së përforcimeve reklamit dhe kartën e garancisë të plotësuar përkatësisht.

GARANCIONI NUK PRANOHEТ

Nëse bëhet siç duhet asamble të përshtatshëm dhe të lidhur me lidhjet e pahijshme hidraulike. Për dëmin dhe malfunctions për shkak të ndikimit mekanike e shkaktuar me fajin e konsumatorit. Në qoftë se blerësi nuk është në përputhje me rregullat dhe udhëzimet për instalimin, trajtimin dhe mirëmbajtjen e produkteve. Nëse produkti të pavarur, dhe shpërbërë përfundimisht dhe instaluar jo-vërtetë pjesë. Dëmet e shkaktuara si pasojë e papastërtive në pajisje hidraulike. Dëmi i shkaktuar gjatë dimrit në zonat unheated nga uji ngrirjes në trupin e baterisë.

KONSTATOJ

Ky produkt është dërguar tek prodhuesit dhe depo me shumicë në gjendje të plotë dhe të përsosur. Në rast të dëmeve të shkaktuara gjatë transportit detar, ju lutem kontaktoni ankesa prijëvozniku. Kod tjera bashkëngjitni certifikatën e garancisë.

SHËRBIME TË AUTORIZUARA ANKESAVE DHE KUNDËRSHTIMI ZONA TË TJERA

- Kontaktoni me shitësin tuaj me garancinë e njoftuar



"ROSAN ARMATURE" d.o.o.

Srbija, 24420 Kanjiža, Dušana Popovića 10
tel. +381 24-876-744, fax +381 24-876-756
e-mail: info@rosan.rs www.rosan.rs

**GARANCIJA
WARRANTY
JAMSTVENI LIST
GARANCIJA
ГАРАНЦИЈА
GARANTUESE**

Datum i overa prodavca
Date and stamp of reseller
Datum i ovjera prodavaoca
Datum in overitev prodajalca
Датум и печат на продавачот
Data dhe vula e reseller

Šifra artikla	Proizvedeno	Kontrolisao
Product code	Manufactured	Controlled
Broj artikla	Proizvedeno	Kontrolisao
Številka artikla	Proizvedeno	Pregledal
Код на производот	Произведено	Контролирано
Kodi i produktit	Prodhuar	Kontrolluar