



OB-0-116

UPUTSTVO ZA MONTAŽU
RAD I ODRŽAVANJE

MOUNTING INSTRUCTIONS
MANUAL FOR USE AND MAINTENANCE

UPUTE ZA MONTAŽU
RAD I ODRŽAVANJE

NAVODILA ZA MONTAŽO
UPORABA IN VZDRŽEVANJE

УПАТСТВО ЗА МОНТИРАЊЕ
РАБОТА И ОДРЖУВАЊЕ

UDHËZIM PËR MONTIM
PUNË DHE MIRËMBAJTJE

HVALA VAM ŠTO STE IZABRALI **STOLZ** BATERIJU
I TIME NAM UKAZALI VAŠE POVERENJE!

THANK YOU FOR CHOOSING **STOLZ** FAUCET
AND THEREFORE TRUST IN US!

HVALA VAM ŠTO STE ODABRALI **STOLZ** BATERIJU
I TIME NAM UKAZALI VAŠE POVJERENJE!

ZAHVALJUJEMO SE VAM, KER STE IZBRALI BATERIJO
STOLZ IN NAM S TEM IZKAZALI SVOJE ZAUPANJE!

ВИ БЛАГОДАРИМЕ ЗА ИЗБОРОТ **STOLZ** БАТЕРИЈА
И НА ДОВЕРБАТА ВО НАС!

FALEMINDERIT PËR ZGJEDHJEN **STOLZ** BATERI
DHE PËR KËTË ARSYE BESIM NË NE!

- Naši proizvodi odgovaraju standardima:
- Our products are manufactured in accordance with:
- Naši proizvodi odgovaraju standardima:
- Naši izdelki ustrezajo standardom:
- Нашите производи се изработени според стандардите:
- Prodhimet tona prodhohen në përputhje me:

SRPS EN 817:2010
SRPS EN 1982:2011
SRPS EN 681-1:2007
EN 12165:2011

- U proizvodnji primenjujemo sistem upravljanja kvalitetom i sistem upravljanja zaštitom životne sredine u skladu sa zahtevima standarda:
- In production we apply the quality management system and a system of environmental management according to the requirements of:
- U proizvodnji primenjujemo sustav upravljanja kvalitetom i sustav upravljanja okolišem u skladu sa zahtjevima standarda:
- V proizvodnji uporabljamo sistem vodenja kakovosti in sistem upravljanja zaščite okolja v skladu z zahtevami standardov:

- Во производството се применува систем за квалитетсистем за управување и систем на животната средина управување во согласност со следниве барања:
- Në prodhimin ne aplikojmë cilësinë sistemit të menaxhimit dhe një sistem i mjedisit Menaxhimi në bazë të kërkesat e:



Pre montaže dobro isprati sve dovodne vodovodne cevi.
Kod instalacija gde je pritisak vode iznad 5 bara obavezna je ugradnja ventila za redukciju pritiska.

RADNI USLOVI ARMATURA

- Maksimalni radni pritisak	5 bar
- Preporučeni radni pritisak	3 bar
- Minimalni radni pritisak	2 bar
- Maksimalna dozvoljena temperatura	70°C
- Preporučena temperatura vode	50°C

Flush pipes thoroughly before installation.
If water pressure exceeds the 5 bar, use a pressure reducer.

WORKING REQUIREMENTS

- Max. operating pressure	5 bar
- Recommended operating pressure	3 bar
- Minimum operating pressure	2 bar
- Maximum operating temperature	70°C
- Recommended operating temperature	50°C

Prije montaže dobro isprati sve cijevi.
Kod protočnog tlaka iznad 5 bara preporučamo da na dovodnu cijev ugradite ventil za reduciranje tlaka.

UVJETI ZA ISPRAVAN RAD PROIZVODA

- Maksimalni radni tlak	5 bar
- Preporučeni radni tlak	3 bar
- Minimalni radni tlak	2 bar
- Maks. dozvoljena temperatura vode	70°C
- Preporučena temperatura	50°C

Pred namestitvijo dobro izperite vse dovodne vodovodne cevi.
Pri instalacijah, kjer je tlak vode nad 5 barov, je obvezna vgradnja ventila za zmanjšanje tlaka.

DELOVNI POGOJI ARMATURA

- Maksimalni delovni tlak	5 barov
- Priporočeni delovni tlak	3 barov
- Minimalni delovni tlak	2 bara
- Maksimalna dovoljena temperatura	70°C
- Priporočena temperatura vode	50°C

Пред монтирањето добро исплакнете ги сите цевки.
За проточен притисок над 5 бари препорачуваме на доводната цевка да се вгради редуцирен ventil.

РАБОТНИ УСЛОВИ

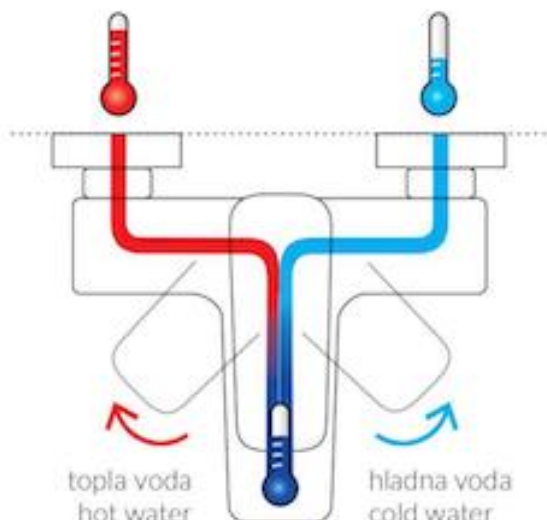
- Максимален работен притисок	5 bar
- Препорачан работен притисок	3 bar
- Минимален работен притисок	2 bar
- Макс. дозволена темп. на водата	70°C
- Препорачана температура	50°C

Turret tubacionet tërësisht para se të instalimit.
Nëse presioni i ujit tejkalon 5 bar, përdorni një reducer presion.

KËRKESAT E PUNËS

- Max. presion operative	5 bar
- Presioni rekomandohet operativ	3 bar
- Min. presion operative	2 bar
- Max. temperatura e funksionimit	70°C
- Temperatura rekomandohet operativ	50°C

- PRINCIP RADA
- WORKING PRINCIPLE
- PRINCIP RADA
- NAČIN DELOVANJA
- КАКО РАБОТИМЕ
- SI PUNON KJO

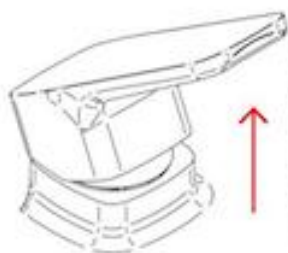


topla voda
hot water
topla voda
topla voda
топла вода
nxehhtë të ujë

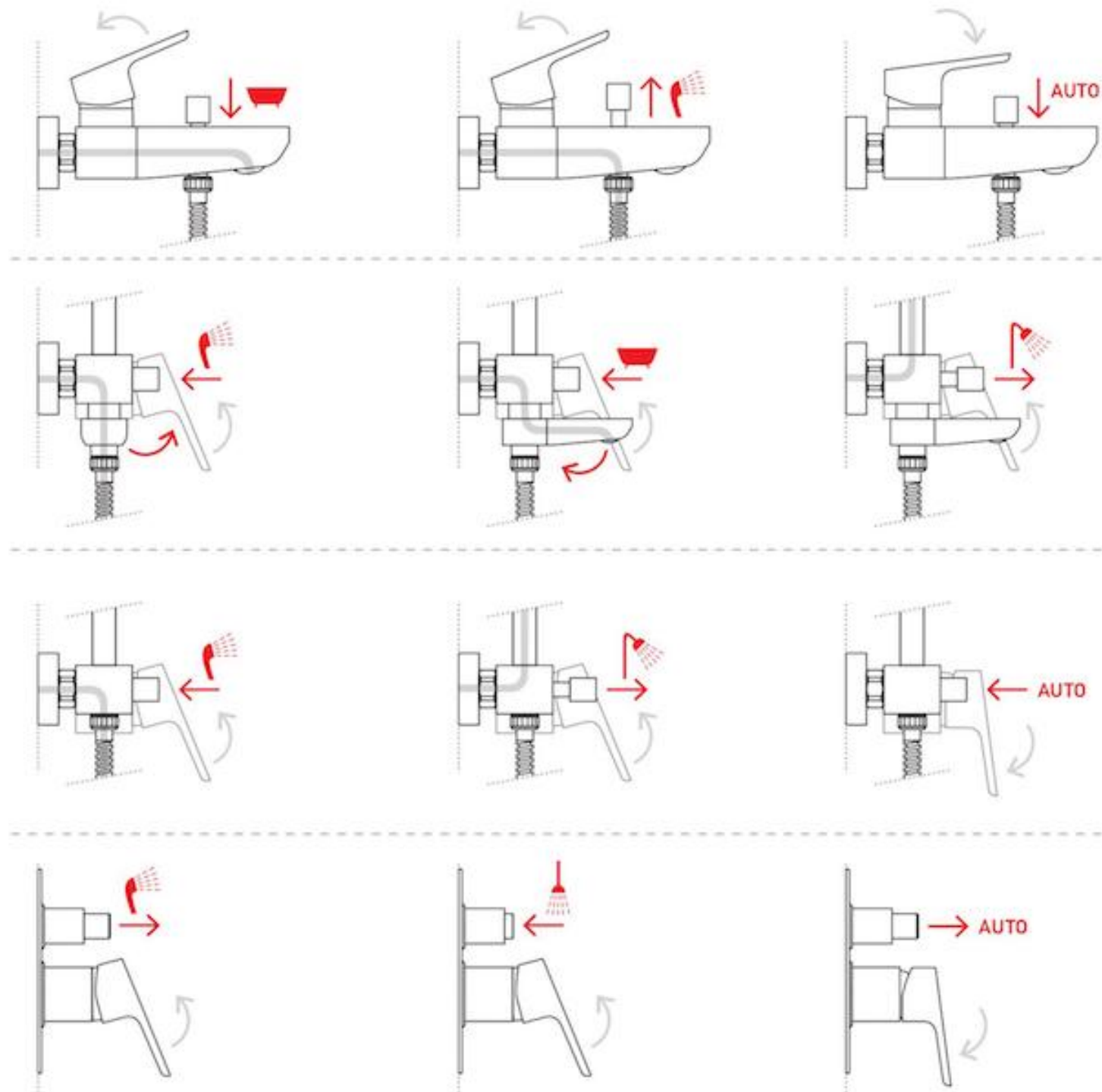
hladna voda
cold water
hladna voda
hladna voda
ладна вода
ftohtë ujë



Zatvoreno
Closed
Zatvoreno
Zaprtó
Затворена
Mbyllur



Otvoreno
Open
Otvoreno
Odrpito
Отворен
Hapur



STOLZ

UGRADNJA
BATERIJA

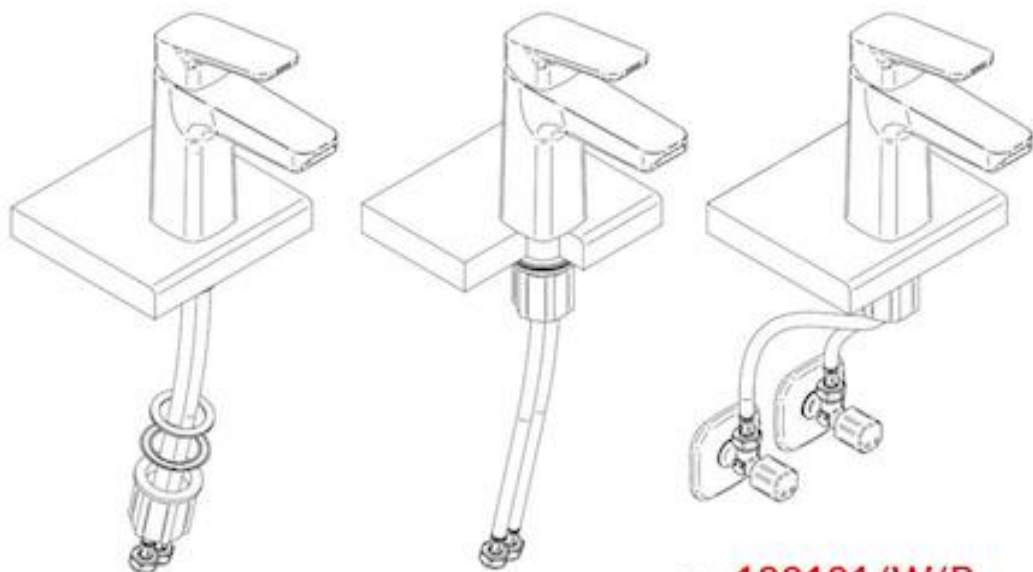
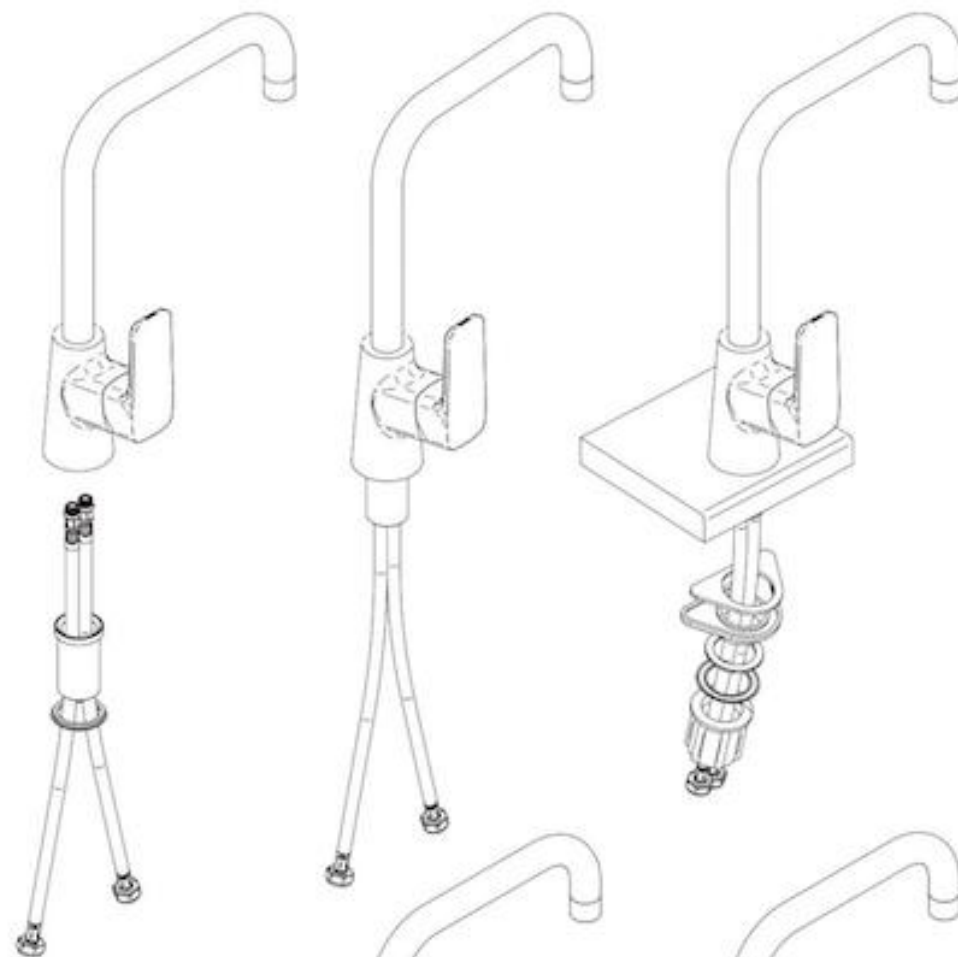
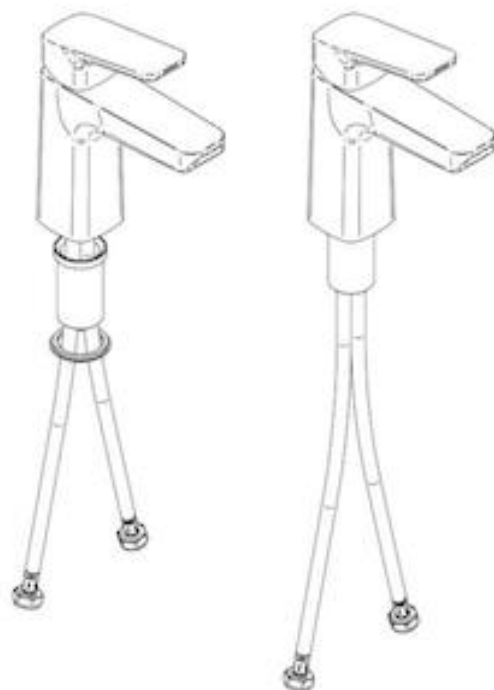
INSTALING
THE MIXERS

UGRADNJA
ARMATURA

VGRADNJA
BATERIJ

ИНСТАЛИРАЊЕ
НА БАТЕРИЈАТА

INSTALIMI I
BATERISE



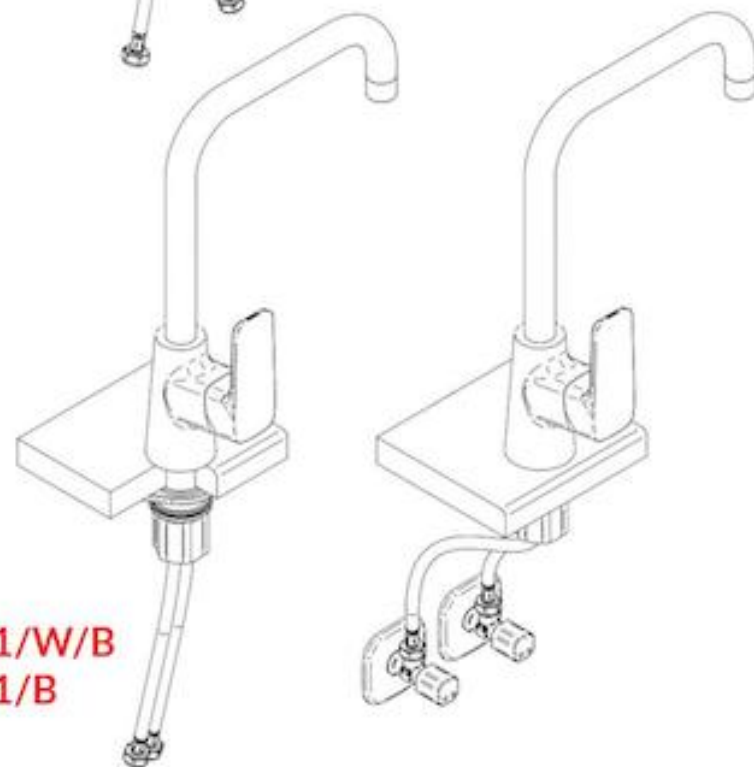
Art. **130101/W/B**

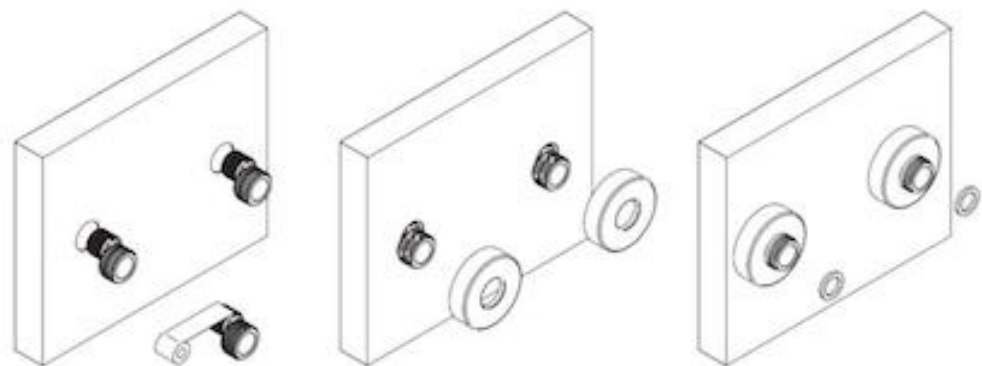
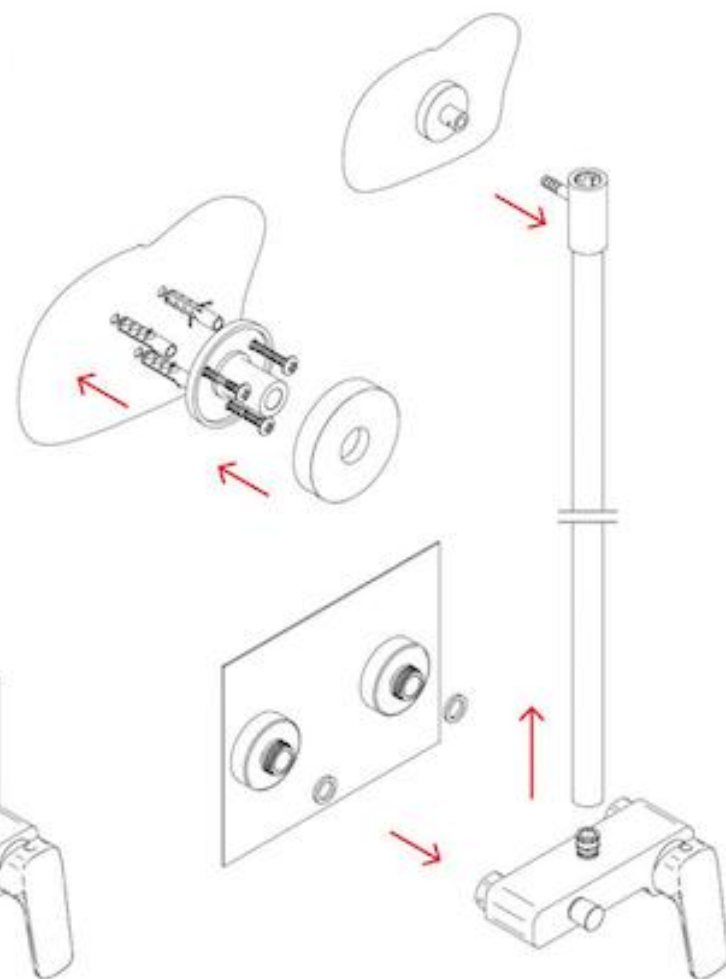
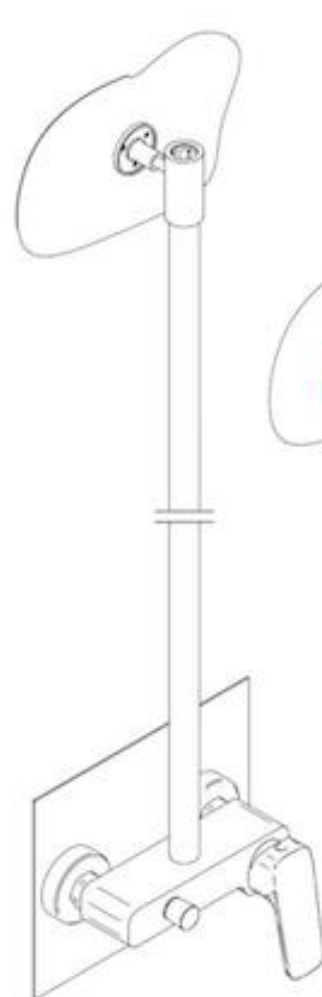
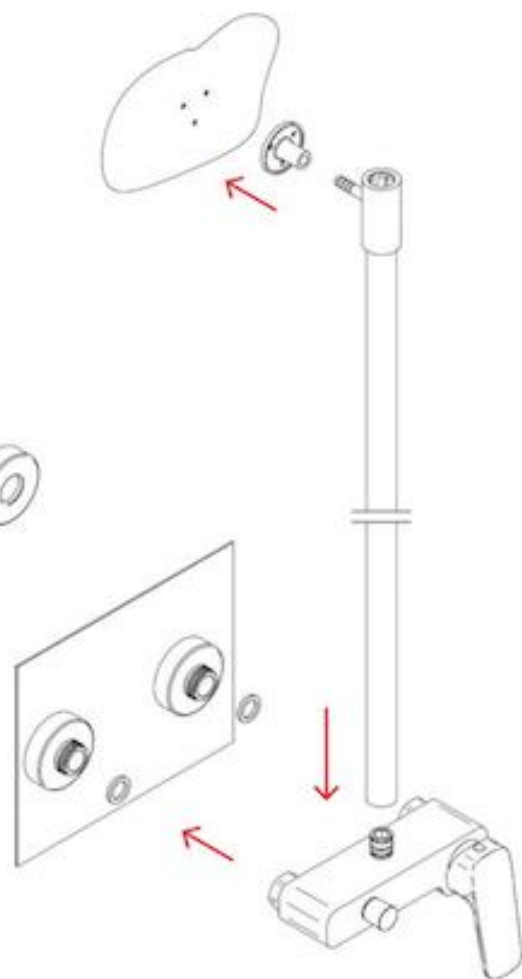
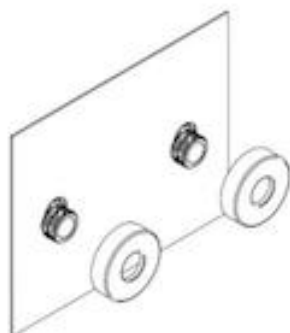
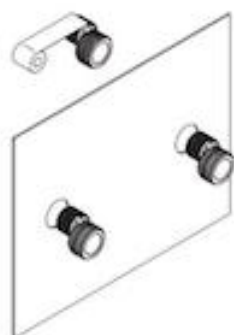
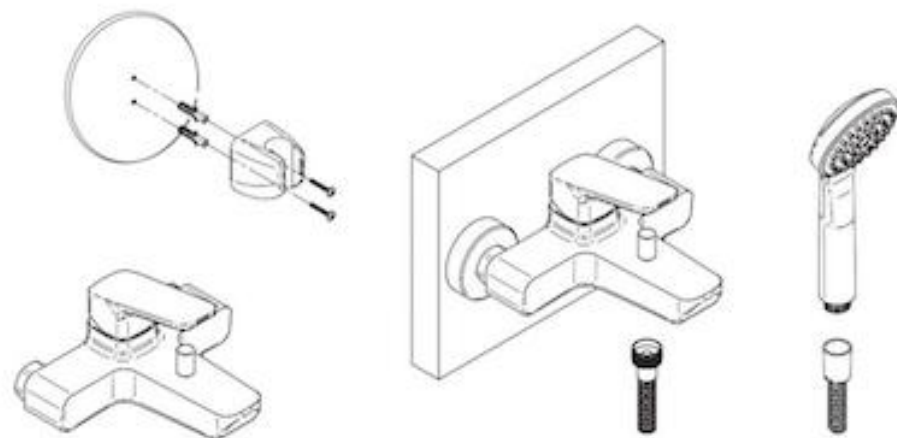
Art. **139101/W/B**

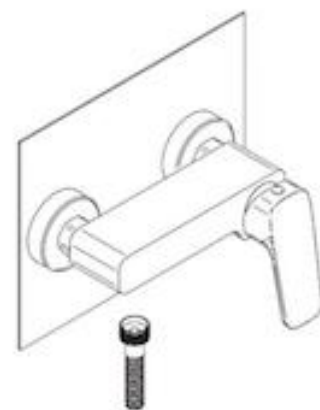
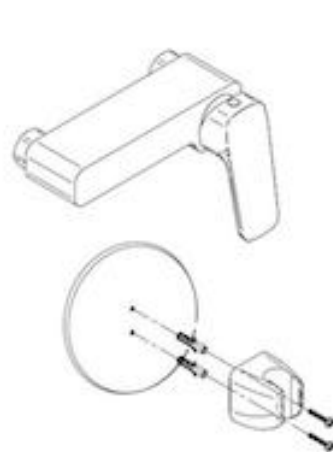
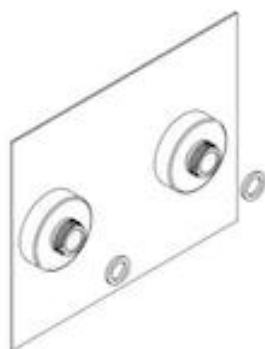
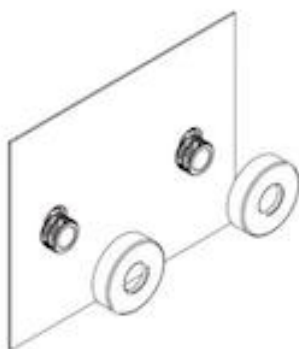
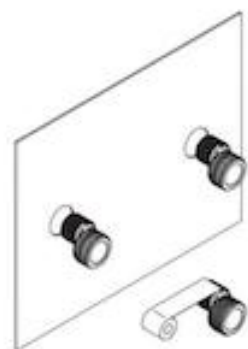
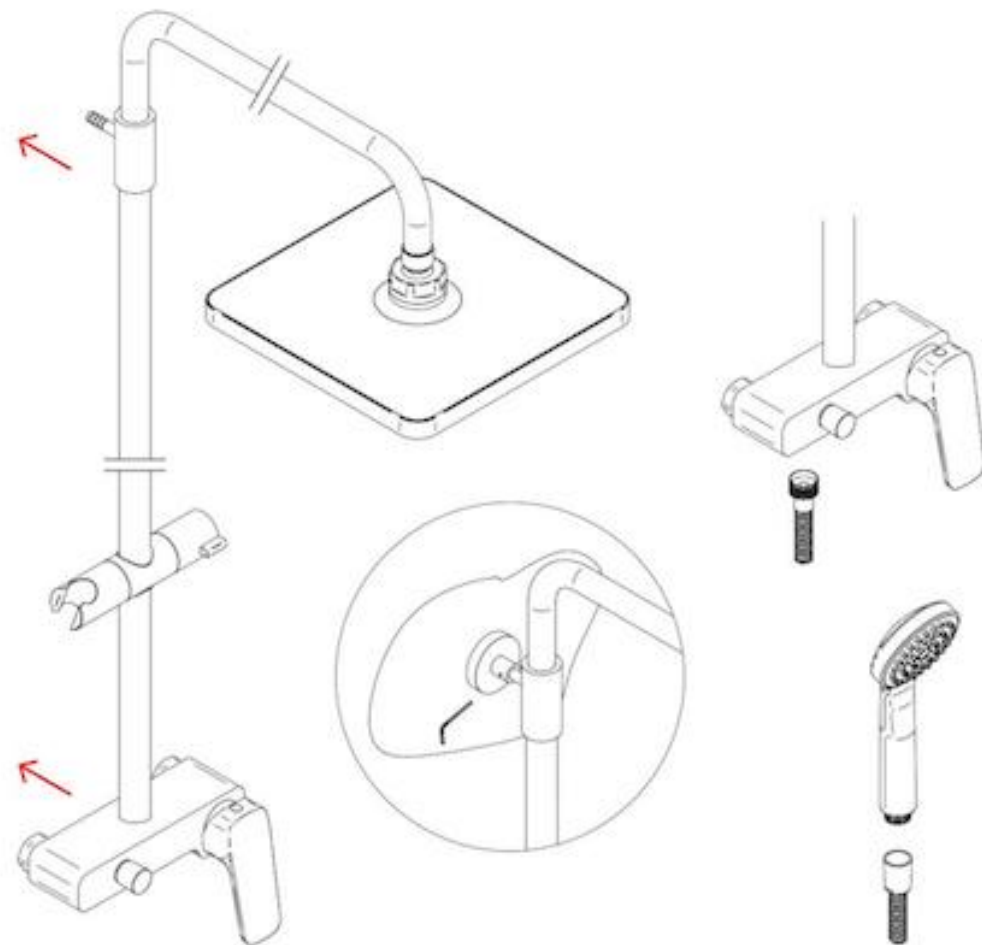
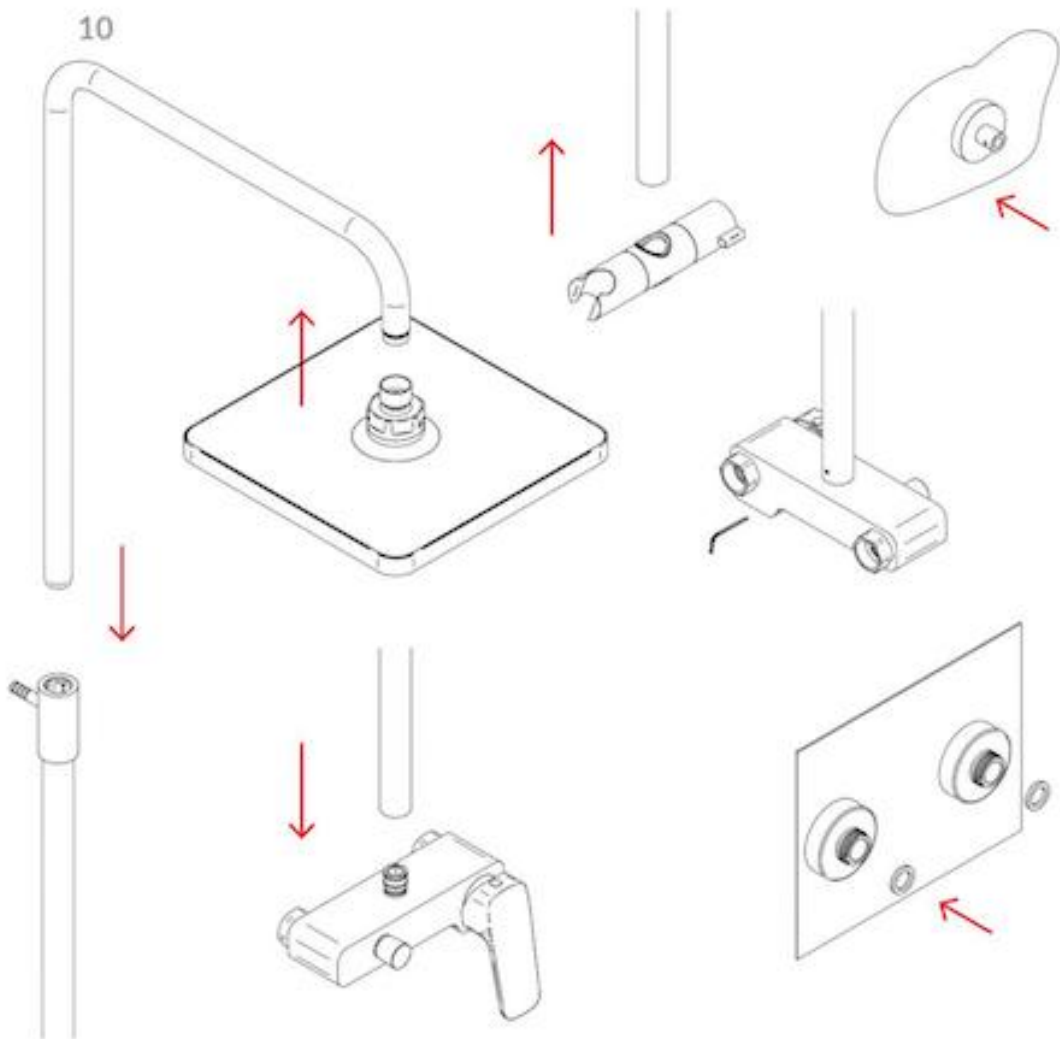
Art. **130109/W/B**

Art. **138201/W/B**

Art. **138701/B**



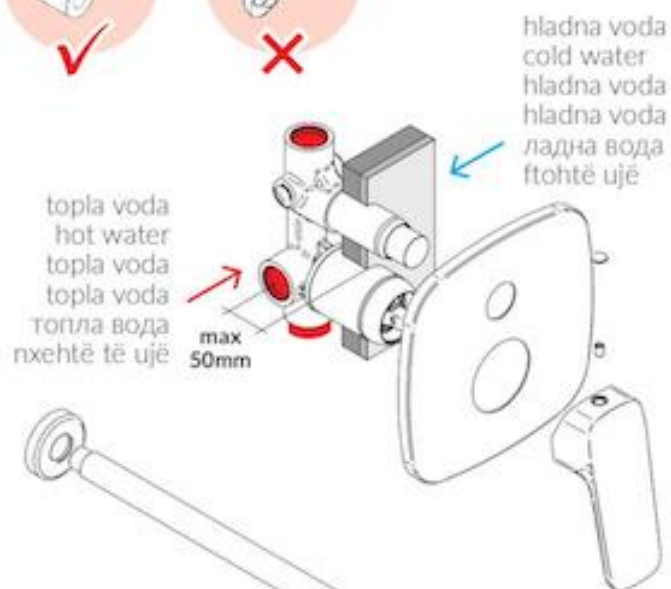
Art. **133100**Art. **137251/W/B**Art. **137252/W/B**Art. **137351/W/B**Art. **137352/W/B**



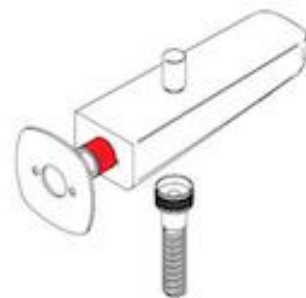
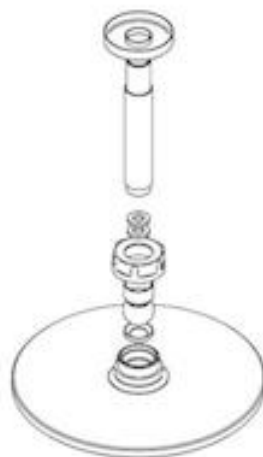
Art. 1371...
Art. 1374...



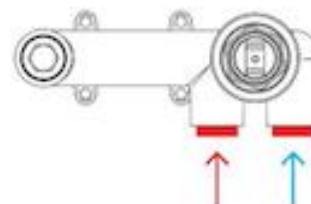
Art. **1311xx**
 Art. **1312xx**
 Art. **1318xx**



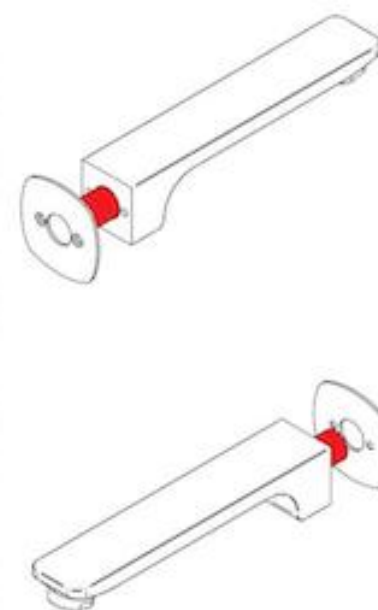
Art. **1313xx**
 Art. **1315xx**
 Art. **1316xx**
 Art. **1317xx**
 Art. **1319xx**



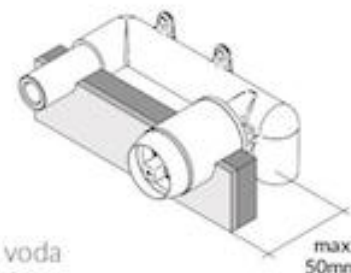
Art. **1312xx**
 Art. **1317xx**



topla voda / hot water / topla voda / topla voda / топла вода / nxehtë të ujë
 hladna voda / cold water / hladna voda / hladna voda / ладна вода / ftohtë ujë



Art. **1313xx**



Art. **131401**





• **STOLZ** •

**PRELIVNI NISKO-
PRITISNI BOJLER!**

**OVERFLOW LOW-PRESSURE
WATER HEATER!**

**PRELIVNI NISKO-
PRITISNI BOJLER!**

**PRELIVNI NIZKOTLAČNI
GREJNIK VODE!**

**НИЗОК ПРИТИСОК
НА КОТЕЛОТ!**

**FRYHEN-TË ULËT
PRESION KAZAN!**

**Baterije za prelivni bojler
imaju redukovani protok
vode 3 - 5 lit/min
(na 3 bara pritiska u dovodu)**

Princip rada ovih baterija zasniva se na potiskivanju tople vode - puštanjem hladne vode u bojler. Otvranjem ručice (tople vode) se pušta hladna voda prema bojleru, koja istiskuje toplu vodu. Bojler radi na principu niskog pritiska (bez sigurnosnog ventila), zbog toga topla voda iz bojlera ima SLOBODAN PROLAZ kroz bateriju i izliv. Višak vode nastao širenjem (grejanjem) u bojleru slobodno otiče, i javlja se kao kapljanje prilikom zagrevanja vode.

**Armature za niskotlačne
bojlere imaju reducirani
protok vode 3 - 5 lit/min
(na 3 bara tlaka u dovodu)**

Princip rada ovih armatura zasniva se na potiskivanju tople vode - puštanjem hladne vode u bojler. Otvranjem ručice (tople vode) se pušta hladna voda prema bojleru, koja istiskuje toplu vodu. Bojler radi na principu niskog tlaka (bez sigurnosnog ventila), zbog toga topla voda iz bojlera ima SLOBODAN PROLAZ kroz armaturu i izljev. Višak vode nastao širenjem (grijanjem) u bojleru slobodno otiče, i javlja se kao kapanje prilikom zagrijavanja vode.

Mixers for low pressure
water heater has a reduced
flow rate of 3 - 5 lit/min
(on 3 bar water pressure)

Working principle of these mixers is based on the repression of hot water - letting cold water into the boiler. Opening of the handle (hot water) is put cold water to the tank, which pushes the warm water out. The boiler works on the principle of low pressure (no safety valve), because hot water from the boiler has free passage through mixer and spout. Excess water created by expanding by heating of water in the tank flows freely, and there is a dripping of water when heater is on.



**Батериата за бојлер со низок
притисок има намалена стапка
на проток од 3 - 5 л/мин
(3 бари притисокот на водата)**

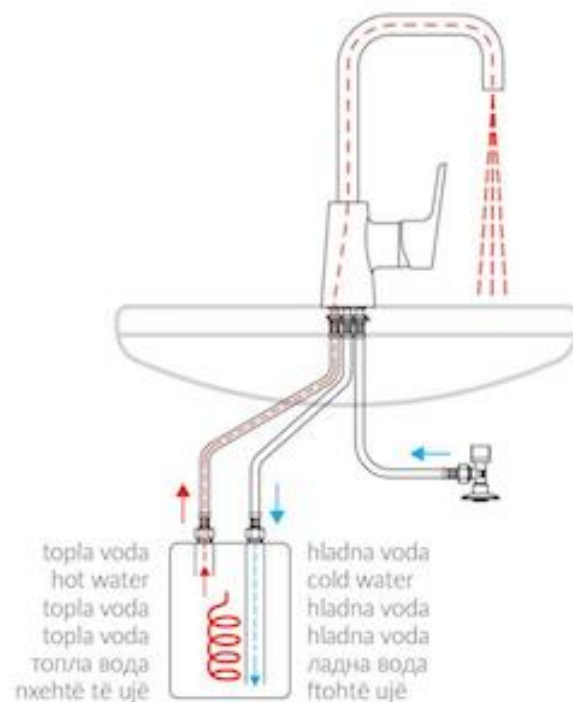
Принцип на работа на овие батерии се базира на притисок на топлата вода - пуштајќи ладна вода во котелот. Со отворање на рачката (топла вода) се пушта ладна вода во резервоарот за вода, која ја турка топла вода. Котелот работи на принцип на низок притисок (без сигурносен вентил), затоа топлата вода од котелот слободно преминува во батеријата. Вишокот на вода е создадена од страна на проширување (загревање) во резервоарот и капе малку додека се загрева.

**Baterije za prelivni grelnik vode
imajo zmanjšan pretok
vode 3-5 lit/min
(pri vhodnem tlaku 3 barov)**

Načelo delovanja teh baterij temelji na zaviranju tople vode - sprostitvev hladne vode v grelnik vode. Z odprtjem ročaja (tople vode) se hladna voda sprošča proti grelniku vode in tako potiska vročo vodo. Grelnik vode deluje po načelu nizkega tlaka (brez varnostnega ventila), zaradi česar ima topla voda iz grelnika vode PROST PREHOD skozi baterijo in izliv. Odvečna voda, nastala s širitvijo (ogrevanjem) v grelniku vode, prosto teče in se pojavlja kot kapljanje med segrevanjem vode.

Bateri për kaldaja presionit të ulët kanë zvogëluar rrjedhjen e ujit 3 - 5 lit/min (3 presion në furnizim bar)

Punuar parimin të këtyre baterive është e bazuar në represion të ujit të nxehtë - të lënë ujë të ftohtë në kazan. Hapja e trajtuar (ujë të nxehtë) është vënë ujë të ftohtë në tank, e cila e shtyn ujë të ngrohtë. Bojler punon në parimin e presionit të ulët (nuk ka valvula e sigurisë), sepse ujë të nxehtë nga kazan është bateri pagesë pasazh dhe efuzioni. Uji i tepërt u krijua nga zgjerimi (ndezur) në tank rrjedh lirisht, dhe ka një rrjedhje të ujit kur të ngrohen.





VAŽNE NAPOMENE!

Izliv baterije kaplje kada je grejač uključen. Voda se prilikom zagrevanja širi – višak izlazi na izlivu u obliku kapanja! Po zatvaranju vode (prestanak delovanja pritiska na bojler), iscuri manja količina vode (do 0.6 dl). To je voda koja je prilikom zatvaranja ostala u izlivu i cevi bojlera, zbog otvorenosti baterije ona će slobodno iscuriti! Prilikom otvaranja hladne vode – početni mlaz može biti mlak! Baterija i bojler na toploj vodi imaju otvoren prolaz, zbog toga dolazi do potiska i tople vode! Zbog konstrukcije bojlera na izliv baterije nije dozvoljena ugradnja obogaćivača mlaza (perlator) ili drugih dodataka (cevi, tuševa itd.). Mlaz koji ide iz izliva deluje slabije i izgleda drugačije nego kod standardnih baterija i ventila!

IMPORTANT NOTICE!

The mixers spout is dripping when the heater is on. The water expands when heated - the excess goes to the spout, dripping! After closing the lever (ending the pressure on tank), a small amount of water drains from spout and tubes (up to 0.6 dl). It is the water left in spout and tube of the water heater after closing the lever. It will drain as the mixer and water heater is an open system. At opening the cold water, a short stream of mild water could be noticed! The mixer and water heater are open on hot water connection therefore the cold water pushes a hot water for a short. Due to the construction of low pressure water heaters it is not allowed to use aerator or other additions on spout (such as tubes, showers etc.). For that reason the non aerated stream from the jet breaker looks weaker and different than standard mixers or valves!

VAŽNE NAPOMENE!

Izliv armature kapa prilikom zagrijavanja vode. Voda se prilikom zagrijavanja širi – višak te vode u obliku kapanja izlazi na izljevju armature. Nakon zatvaranja vode dolazi do oticanja manje količine vode (do 0.6 dl). To je voda koja je prilikom zatvaranja (prestanak djelovanja pritiska na bojler) ostala u izljevju i cijevi bojlera i zbog otvorenosti armature ona će slobodno iscuriti! Prilikom otvaranja hladne vode - početni mlaz može biti mlak! Armatura i bojler na toploj vodi imaju otvoren prolaz, stoga dolazi do potiskivanja i tople vode! Zbog konstrukcije spremnika na izljev baterije nije dozvoljena ugradnja obogaćivača mlaza (perlator) ili drugih dodataka (cijevi, tuše i sl.). Mlaz koji ide iz izljeva djeluje slabije i izgleda drugačije nego kod standardnih baterija i ventila!

POMEMBNA OPOZORILA!

Izliv baterije kaplja, kadar je grelnik vode uključen. Voda se med segrevanjem širi – odvećna voda izstopa na izlivu v obliki kapljanja! Po zaprtju vode (prenehanje delovanja tlaka na grelnik vode), izteče manjša količina vode (do 0,6 dl). To je voda, ki je med zapiranjem ostala v izlivu in cevi grelnika vode, zaradi odprtosti baterije pa bo le-ta prosto odtekla! Med odpiranjem hladne vode – začetni curek je lahko mlačen! Baterija in grelnik vode imata na topli vodi odprt prehod, zaradi česar prihaja tudi do potiska tople vode! Zaradi konstrukcije grelnika vode na izliv baterije ni dovoljena vgradnja naprave za obogatitev curka (perlator) ali drugih dodatkov (cevk, prh itd.). Curek, ki pride iz izliva, deluje slabše ter je videti drugače pri standardnih baterijah in ventilih!

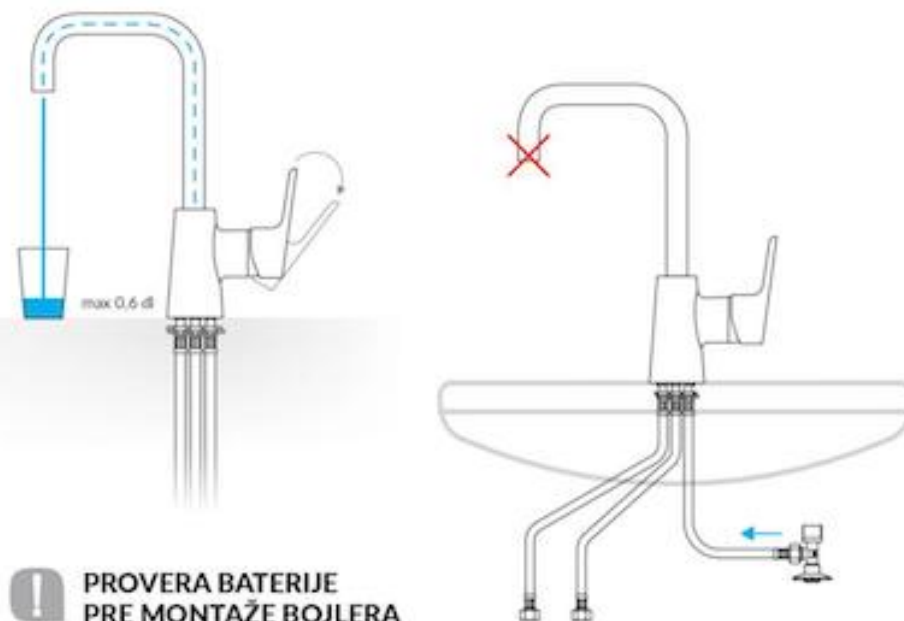


ВАЖНА ЗАБЕЛЕШКА!

Изливот на батеријата капи кога грејачот е вклучен. Водата се проширува кога ќе се загрее - вишокот оди на изливот во форма на капка! По затворањето на вода (крај на операцијата притисок врз котел), протекува мала количина на вода (до 0.6 dl). Тоа е водата што останува, во изливот и отворот на батеријата. При отварање на ладна вода – може да потече млака вода! Батеријата и топлата вода имаат отворен проток, па оттука се создава притисок и водата е топла! Се должи на монтажа на котелот пад батеријата при инсталацијата не е дозволено зголемување на притисокот (aerator) или други додатоци (цевки, тушеви, итн...).

NJOFTIM I RËNDËSISHËM!

Shpërthimi kur bie bateria ngrohës është më. Uji zgjeron kur ngrohet-tepërt shkon në efuzioni ne formen e dalë! Pas mbylljes së ujit(fundi i presionit operationit në kazan), kullimin e një sasi të vogël të ujit (deri tek 0.6 dl). Është e ujit që ka mbetur, kur ju dilni nga vërshim dhe kaldaja Tube dhe hapjes së baterisë ajo do të kullojnë lirish! Kur hapjen e ujë të ftohtë - llak fillestar mund të jetë i vakët! Bateria dhe ngrohës uji të nxehtë me një pasazh të hapur, prandaj fut dhe ujë të nxehtë! Për shkak të ndërtimit të instalimit shpërthimin kazan baterisë nuk është e lejuar qarkullimin e pasurimit (aerator) ose pajisje të tjera (tuba, dushe, etj ..). Për shkak të kësaj lumë që shkon nga derdhje të duket më pak dhe më duket e ndryshme se bateritë standarde dhe valvula!



Izvršiti montažu baterije, BEZ priključivanja cevi za bojler. Bateriju odgovarajućim crevom priključiti na vodovodnu instalaciju (proveriti šemu priključaka za odgovarajuću bateriju). Ručica (ručice) u zatvorenom položaju, otvoren dovod vode (ugaoni ventil) – na crevima za bojler ne sme ići voda. Ukoliko voda ide na nekom od priključaka za bojler – niste povezali odgovarajuće crevo – proverite šemu priključivanja.

! CHECKING THE MIXER BEFORE ASSEMBLY TO WATER HEATER

Perform installation of mixer, without connecting pipes for the water heater. Mixer with a hose connected to the water supply (check scheme for the appropriate mixer connections, pp. 16npr). Lever (handles) in the closed position, open the water supply (angle valve) – in the two tubes for water heater connection the water should not go through. If the water goes to one of the hoses for the boiler - you connected a wrong hose - check scheme for connecting!

! PROVJERA ARMATURE PRIJE MONTAŽE BOJLERA

Izvršiti montažu armature, BEZ priključivanja cijevi za bojler. Armaturu odgovarajućim crijevom priključiti na vodovodnu instalaciju (provjeriti šemu priključaka za odgovarajuću armaturu). Ručica (ručice) u zatvorenom položaju, otvoren dovod vode (kutni ventil) - na crijevima za bojler ne smije ići voda. Ukoliko voda ide na nekom od priključaka za bojler - niste povezali odgovarajuće crijevo - provjerite šemu priključivanja!

! PREVERJANJE BATERIJE PRED NAMESTITVIJO GREJNIKA VODE

Opravite nameštitev baterije BREZ priključitve cevi na grelnik vode. Baterijo z ustrezno cevjo priključite na vodovodno instalacijo (preverite shemo priključkov za ustrezno baterijo). Ročica (ročice) v zaprtem položaju, odprt dovod vode (kotni ventil) – na ceveh za grelnik vode ne sme teči voda. Če voda teče na katerem izmed priključkov za grelnik vode – niste povezali ustrezne cevi – preverite shemo za priključitev.

! ПРОВЕРКА НА БАТЕРИЈАТА ПРЕД ИНСТАЛАЦИЈА НА БОЈЛЕР

Изведување на инсталација на батерија, без да се поврзат цевките со бојлерот. Соодветното црево од батеријата се поврза со системот за водоснабдување (провери шема за поврзување на батеријата). Рачката (лост) во затворена положба, отворете го водоснабдување (аголен ventil) - цревата за на котелот мора да одат на соодветното место. Ако водата оди на една од пристаништата за котли - ќе се поврзете на соодветна црево - проверете шема поврзување!

! KONTROLLI BATERINĚ PARA INSTALIMIT TĚ KALDAJAVE

Kryen instalimin e baterive, qe lidh tubat per ngrohës uji. Bateria me një çorape të lidhur me sistemin e ujësjellësit (kontrolloni orarin për terminaleve të baterisë të përshtatshme). Llozi (levë) në pozitë të mbyllura, hapni furnizimi me ujë (valvula kënd) - në zorrët e ujit kazan duhet të shkojnë. Nëse uji shkon në një nga portet për bojler - ju lidhni zorrën e duhur - kontrolloni Skema e lidh!

Montažu baterije može izvršiti stručno osposobljeno lice. Štetu nastalu nestručnom montažom ne pokriva garancija.

The instalation of mixer should be carried out by plumber. Damages caused by unprofessional instalation are not covered by warranty.

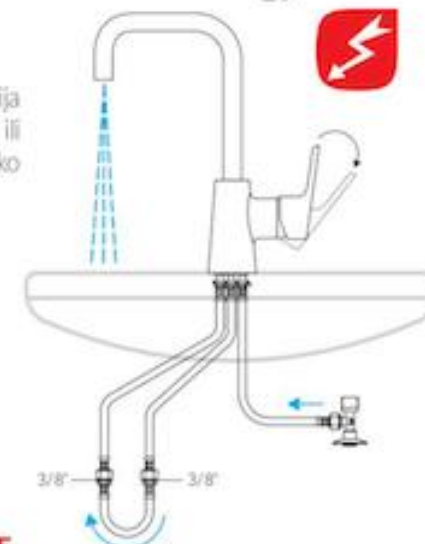
Montažu armature smije obavljati samo stručna osoba. Štetu nastalu nestručnom montažom ne pokriva jemstvo.

FUNKCIONALNO ISPITIVANJE BATERIJE

Da bi se proverila ispravnost baterije. Funkcija bojlera sa može simulirati pomoću fleksibilnog creva ili niple. Priključci na bateriji za bojler se povežu. Ukoliko baterija funkcioniše – pušta odnosno zatvara vodu, znači da je ista ispravna!

FUNCTIONAL TESTING OF THE MIXER

To check the rightness of the mixer. The function of the water heater can be simulated by a flexible hose or nipple. The connections on the mixer to the water heater is connect. If the battery works - opens and closes the water, the mixer is right!



FUNKCIONALNO ISPITIVANJE ARMATURE

Da bi se proverila ispravnost armature. Funkcija bojlera sa može simulirati pomoću fleksibilnog crijeva ili niple. Priključci na armaturi za bojler se povežu. Ukoliko baterija funkcioniše - pušta odnosno zatvara vodu, znači da je ista ispravna!

FUNKCIONALNO TESTIRANJE BATERIJE

Da lahko preverite pravilno delovanje baterije. Funkcijo grelnika vode je mogoče simulirati s pomočjo prilagodljive cevi in nastavka. Priključki na bateriji za grelnik vode se povežejo. Če baterija deluje – spušča oziroma zapira vodo, pomeni, da pravilno deluje!

ФУНКЦИОНАЛНА ТЕСТИРАЊЕ БАТЕРИИ

Да се провери исправноста на батеријата. Функцијата на бојлерот може да се симулирани со флексибилни црева или нипли. Цревата на батеријата за бојлер се поврзуваат. Ако батеријата работи - пушта и ја затвора водата, значи дека истата работи!

BATERI FUNKSIONAL TĚ TESTIMIT

Për të kontrolluar saktësinë e baterisë. Funkcioni i ngrohës mund të jetë modeluar nga një çorape elastike ose thith. Terminaleve të baterisë me ngrohës uji është i lidhur. Nëse punon bateri - luan dhe mbyllet me ujë, do të thotë se e drejta e njëjtë!

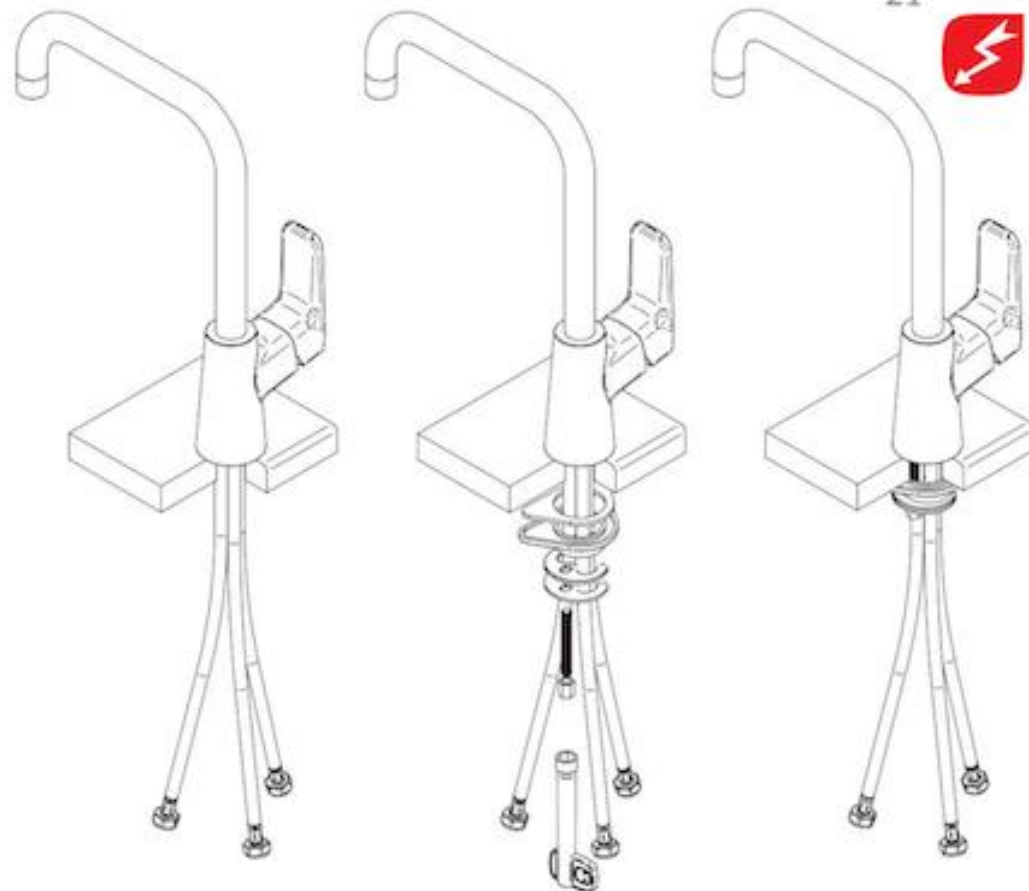
Nameštitev baterije lahko izvaja strokovno usposobljena oseba. Škode, nastalo z nestrokovno namestitvijo, garancija ne pokriva.

Инсталирањето на батеријата треба да го изврши водоводџија. Штетите предизвикани од некомпетентно инсталирање не е покриена со гаранцијата.

Bateritë kuvendi mund të izvrst personel të kualifikuar. Dëmi i shkaktuar pahijshme njësi garanci kuvendit.



- MONTAŽA
- ASSEMBLY
- MONTAŽA
- NAMESTITEV
- ИНСТАЛАЦИЈА
- INSTALIMI

Art. **138203/W/B**Art. **138703/B**

priklučak na vodovodnu instalaciju
 connection to the water supply system
 priklučak na vodovodnu instalaciju
 prikluček na vodovodno instalacijo
 приклучување на системот за водоснабдување
 lidhja me sistemin e furnizimit me ujë



priklučak na bojler
 connection to the heater
 priklučak na bojler
 prikluček na grelnik vode
 приклучок за бојлер
 lidhja bojler



cevo iz bojlera (stalna otvorena veza sa izlivom)
 hose from the heater (permanent open with spout)
 crijevo iz bojlera (stalna otvorena veza s izljevom)
 cev iz grelnika vode (stalna odprta povezava z odtokom)
 цревето од бојлерот (постојана отворена врска со излив)
 gete nga ngrohës (marrëdhënie të hapur me rrjedhje)



UŠTEDA VODE I ENERGIJE Sve jednoručne baterije opremljene su KEROX mešačima najnovije generacije, sa mogućnošću dodatne regulacije (smanjenja) protoka i ograničavanja upotrebe tople, odnosno hladne vode. Sve baterije označene logom 7 lit/min ili 5 lit/min imaju smanjenu potrošnju vode do 60% naspram konvencionalnih baterija.

WATER & ENERGY SAVING SOLUTION All single lever mixers are equipped with the latest generation of KEROX cartridges with the possibility of additional regulation (reduction) of flow rate and limiting the use of hot or cold water. All mixers marked with logo's 7 lit/min or 5 lit/min have reduced water consumption of up to 60% compared to conventional mixers.

UŠTEDA VODE I ENERGIJE Sve jednoručne baterije opremljene su sa KEROX mešačicom najnovije generacije, sa mogućnošću dodatne regulacije (smanjenja) protoka i ograničavanja upotrebe tople, odnosno hladne vode. Sve baterije označene logom 7 lit/min ili 5 lit/min imaju smanjenu potrošnju vode do 60% naspram konvencionalnih baterija.

PRIHRANKI VODE IN ENERGIJE Vse enoročne baterije so opremljene z mešalniki KEROX najnovije generacije, z možnostjo dodatnega uravnavanja (zmanjšanja) pretoka in omejevanja uporabe tople oziroma hladne vode. Vse baterije, označene z logotipom 7 lit/min ali 5 lit/min, imajo zmanjšano porabo vode do 60 % v primerjavi s konvencionalnimi baterijami.

РЕШЕНИЕ ЗА ЗАШТЕДА ВОДАТА И ЕНЕРГИЈАТА Сите се опремени со миксер KEROX најновата генерација са можност за дополнително регулирање (намалување) стапка и ограничување на употребата на топла или ладна вода. Сите батерии означување логото на 7 л/мин или 5 л/мин имаат намалена потрошувачка на вода за 60% во споредба со конвенционалните батерии.

UJĚ DHE KURSIMI I ENERJISË SOLUTION Të gjitha mikser levë të vetme të pajisur me brezit të fundit miksera të KEROX, me mundësinë e rregullimit shtesë (reduktim) rrjedhin dhe kufizimin e përdorimit të ujit të ngrohtë apo të ftohtë. Të gjitha bateritë e shënuara me logon e 7 l/min ose 5 litra/min kanë ulur Konsumi i ujit me 60% në krahasim me bateri konvencionale.



ODRŽAVANJE I ČIŠĆENJE BATERIJA

Održavanje baterija podrazumeva, dnevno brisanje čistom mekanom krpom. Ne smeju se upotrebljavati agresivna, abrazivna sredstva i kao ni sredstva koja sadrže razne kiseline.

Upotrebljavati isključivo sredstva deklarirana za čišćenje baterija – strogo pratiti uputstva proizvođača tih sredstava.

Nakon čišćenja odmah isprati vodom i obrisati mekanom krpom na suvo.

ROSAN Armature preporučuju blagi rastvor (1:10) kuhinjskog sirćeta i vode – naknadno obavezno ispiranje čistom vodom i brisanje na suvo mekanom krpom. Baterije uvek čistiti na sobnoj temperaturi (zagrejana baterija povećava mogućnost oštećenja)

PAŽNJA!

Mnoga sredstva na kojima je na slici kupatilo (keramika, kada, wc...) mogu trajno oštetiti vaše baterije. Obavezno pažljivo pročitati uputstvo proizvođača tih sredstava!

Krpe, koje su bile u dodiru sa agresivnim sredstvima i posle ispiranja sadrže ista. Upotreba takvih krpa može dovesti do trajnih oštećenja na vašoj bateriji.

Oštećenja nastala neadekvatnim održavanjem odnosno korišćenjem agresivnih sredstava nisu pokrivena proizvođačkom garancijom!

MAINTENANCE AND CLEANING OF THE MIXERS

Mixer maintenance must include, daily wipe clean with a soft cloth. One must not use aggressive, abrasive and as a means of containing various acids.

Detergents must be exclusively declared for cleaning of chromed surfaces - strictly follow the instructions of the manufacturer of the detergent.

After cleaning, rinse immediately with water, wipe dry with soft cloth.

ROSAN Armature recommend a mild solution (1:10) of kitchen vinegar and water - must subsequently be rinsed with clean water.

Faucet surface must be of room temperature before cleaning (elevated temperature increases damage of the surface).

ATTENTION!

Many detergents that have on the label the picture of bathroom (ceramic, bath, toilet ...) can permanently damage your mixer. Make sure to carefully read the instructions of the manufacturer of the detergent!

Cloths, which were in contact with aggressive media, even after rinsing contain the same. The use of such a patch can cause permanent damage to your mixer.

Damages caused by inappropriate cleaning with aggressive, abrasive detergents or materials, are not covered by the manufacturer's warranty!

ODRŽAVANJE I ČIŠĆENJE ARMATURA

Održavanje baterija podrazumijeva, dnevno brisanje čistom mekanom krpom. Ne smiju se upotrebljavati agresivna, abrazivna sredstva i kao ni sredstva koja sadrže razne kiseline.

Upotrebljavati isključivo sredstva deklarirana za čišćenje baterija - strogo pratiti uputstva proizvođača tih sredstava.

Nakon čišćenja odmah isprati vodom i obrisati mekom krpom na suho.

ROSAN Armature preporučuju blagi rastvor (1:10) kuhinjskog octa i vode - naknadno obavezno ispiranje čistom vodom i mekom krpom obrisati na suho.

Armature čistiti na sobnoj temperaturi (zagrejana armatura povećava mogućnost oštećenja)

PAŽNJA!

Mnoga sredstva koja je na etiketi imaju kupaonicu (keramika, kada, wc ...) mogu trajno oštetiti vaše baterije. Obavezno pažljivo pročitati uputstvo proizvođača tih sredstava!

Krpe, koje su bile u dodiru s agresivnim sredstvima i poslije ispiranja sadrže ista. Uporaba takvih krpa može dovesti do trajnih oštećenja na bateriji.

Oštećenja koja su uzrokovane neadekvatnom uporabom, čišćenjem agresivnim, abrazivnim sredstvima i materijalima nisu pokrivena proizvođačkim jamstvom!

VZDRŽEVANJE IN ČIŠĆENJE BATERIJ

Vzdržavanje baterij uključuje dnevno brisanje s čisto mehko krpo. Prepovedano je uporabljati agresivna, abrazivna sredstva, prav tako sredstva, ki vsebujejo razne kisline.

Uporabljajte izključno sredstva, deklarirana za čišćenje baterij - strogo spremljajte navodila proizvajalcev teh sredstev. Po čiščenju takoj izperite z vodo in obrišite z mehko krpo na suho.

Armature ROSAN priporočajo blago raztopino (1:10) kuhinjske gakis in vode - naknadno obvezno izpiranje s čisto vodo in brisanje na suho z mehko krpo.

Baterije vedno čistite pri sobni temperaturi (segreta baterija povečuje možnost poškodbe).

POZOR!

Številna sredstva, katerih je na sliki prikazana kopalnica (keramika, kad, straniščna školjka...), lahko trajno poško- dujejo vaše baterije. Obvezno pazorno preberite navodilo proizvajalcev teh sredstev!

Krpe, ki so bile v stiku z agresivnimi sredstvi, tudi po izpiranju vsebujejo le-ta. Uporaba takšnih krp lahko povzroči trajne poškodbe na vaši bateriji.

Poškodb, nastalih zaradi neustreznega vzdrževanja oziroma uporabe agresivnih sredstev, proizvajalčeva garancija ne pokriva!

ОДРЖУВАЊЕ И ЧИСТЕЊЕ НА БАТЕРИЈАТА

Одржувањето на батеријата вклучува, секојдневно бришење со чиста и мека крпа. Никако да не се користат агресивни, абразивни и други средства кои содржат разни киселини.

Да се користат исклучиво средства за чистење на батерии - строго да се следат упатствата на производителот на средствата.

По чистење, исплакнете ги со вода и избришете со сува крпа.

Росан препорачуваме благ раствор (1:10) на оцет и вода - мора потоа да се измие со чиста вода.

Чистење на батеријата на собна температура (загреан батерија ја зголемува можноста за оштетување)

ВНИМАНИЕ!

Многу средства кои на етикетата имаат слика на бања (керамика, бања, тоалет ...) може трајно да ја оштети Вашата батерија. Бидете сигурни дека внимателно сте го прочитале упатствата на производителот на опремата!

Крпи, кои биле во контакт со агресивни медиуми и по испирање ги содржат истите. Употребата на таква крпа може да предизвика трајно оштетување на Вашата батерија.

Штетите предизвикани од несоодветни чистење со агресивни, абразивни детергенти или материјали, не се опфатени со производители гаранција!

MIRËMBAJTJA DHE PASTRIMI BATERINË

Bateria përfshin mirëmbajtjen, e përditshme fshij pastër me një leckë të butë. Njeriu nuk duhet të përdorin agresive, gërryes dhe si një mjet që përmban acide të ndryshme.

Automjetet e përdorura deklaruar ekskluzivisht për pastrimin e bateri - rreptësisht të ndjekin udhëzimet e prodhuesit të pajisjes.

Pas pastrimit, pije menjëherë me ujë do të thotë një leckë të butë dhe të fshijë të thatë.

ROSAN rekomandojë një zgjidhje të butë (1:10) kuzhinë e uthull dhe ujë - duhet pas shpëlarje me ujë të pastër.

Pastroni baterinë në temperaturë dhome (bateri të nxehtë e rrit mundësinë e dëmtimit)

KUJDES!

Shumë aktive që ishin në banjo foto (qeramike, vaske, tualet ...) mund të dëmtojë baterinë tuaj. Jetë i sigurt që të lexoni me kujdes udhëzimet e prodhuesit të pajisjes!

Lloj pëlhurash, të cilat ishin në kontakt me mediat agresive dhe pas shpëlarje përmban njëjtë. Përdorimi i patch një të tillë mund të shkaktojë dëmtim të përhershëm të baterisë tuaj.

Dëmet e shkaktuara nga pastrimi me papërshtatshme, detergjenteve agresive apo materiale gërryes, nuk mbulohen nga garanci prodhuesit!

GARANTNI USLOVI

Za propisane uslove ugradnje i upotrebe, garantni rok je **60 meseci od dana prodaje**. Za tuš creva, tuš ručice odnosno pokretne delove (izlive), prebacivač, garantni rok je **25 meseci**. Za građevinske objekte garantni rok je važeći od dana tehničkog prijema objekta gde je armatura ugrađena.

Proizvod će besprekorno raditi u garantnom roku budete li se pridržavali priloženih uputstava.

U slučaju reklamacija potrebno je da se javite kod prodavca gde ste proizvod kupili, ili serviseru pomenutim u ovoj garanciji.

Prodavac ili serviser će Vam u najkraćem roku rešiti reklamaciju proizvoda ili izvršiti zamenu kupljenog proizvoda – ali svakako u zakonskom roku (koji važi u trenutku prodaje proizvoda).

Zamena proizvoda će se izvršiti SAMO u slučajevima da se kvar ne može otkloniti popravkom od strane serviseru ili kod proizvođača.

Garancija se **PRIZNAJE ISKLJUČIVO UZ RAČUN** o kupovini reklamirane armature i uz uredno popunjen **GARANTNI LIST**.

GARANCIJA SE NE PRIZNAJE

Ukoliko je montaža armatura izvršena nestručno i priključena na neodgovarajuće priključke vodovodne instalacije. Za oštećenja i kvarove nastale zbog mehaničkog uticaja izazvanim krivicom kupca. Ako se kupac nije pridržavao uslova i uputstva za montažu, načina rukovanja i održavanja proizvoda.

Ukoliko je proizvod samostalno rastavljan i eventualno i ugrađen neoriginalni deo. Kvarovi koji su nastali kao posledica nečistoća u vodovodnoj instalaciji. Oštećenja nastala zimi u nezagrevanim prostorijama smrzavanjem vode u telu baterije.

NAPOMENA

Ovaj je proizvod poslan od proizvođača i sa skladišta veleprodaje u kompletnom i besprekornom stanju. U slučaju oštećenja nastalog za vreme transporta, molimo da se obratite prevozniku. Kod ostalih reklamacija priložite garantni list.

OVLAŠĆENI SERVISI PROIZVODA I REŠAVANJE REKLAMACIJA

Šire područje BEOGRADA

- »PRIMNA« d.o.o.
Beograd-Zemun, Ivićeva 8,
tel. 011/316 91 42,
mob. 060/077 02 41
- »ICB« Beograd, Požeška 85 b,
tel. 011/3547 849

područje VOJVODINE

- »ROSAN ARMATURE« d.o.o.
tel. 024/876 744, 024/876 756
- servis »PIRANA« s.z.r.
Kula, tel. 063/539 749

NIŠ

- »METAPLAST« d.o.o.
18000 Niš, Radomira Antića 27,
tel. 018/571-003, 018/571-004

KRAGUJEVAC

- »VODOTOK« s.z.t.r.
tel. 034/361 892,
mob. 064/150 43 69

Prijava reklamacije kod ovlašćenog prodavca Vaše baterije, gde Vam je overen **GARANTNI LIST!**

TERMS OF WARRANTY

For the requirements of installation and use, the warranty period is **60 months from the date of purchase**. Shower hoses, hand showers or moving parts (spouts), the warranty period is **25 months**. For buildings warranty is valid from the date of commissioning of the facility where the mixer is installed.

In case of complaint you should contact your dealer at which you purchased the product, or service mentioned herein.

The seller or servicer will promptly resolve complaints may substitute products or products purchased - **but certainly within the statutory time limit** (which is valid at the time of sale of goods).

Replacement product will only be made in cases where the defect can not be remedied by the repair service or the manufacturer.

The warranty is recognized only upon account of the purchase of advertising reinforcement and the duly completed warranty card.

WARRANTY EXCLUSIONS

Installation not in accordance with standards and connected to improper plumbing connections. For damage and malfunctions due to mechanical impact caused by the fault of the customer. If the buyer did not comply with the rules and instructions for installation, handling and maintenance of the product. If the product independently, and eventually dismantled and installed non-genuine part. Damage incurred as a result of impurities in the plumbing. Damage caused during the winter in unheated areas by freezing water in the body of the mixer.

NOTICE

This product is sent from the manufacturer and the wholesale warehouse in complete and perfect condition. In case of damage incurred during shipping, please contact the transport company. At other complaints attach warranty certificate.

AUTHORIZED SERVICES OF COMPLAINTS AND DISPUTE OTHER AREAS

- Contact your reseller with the notified warranty

OVLAŠĆENI SERVIS PROIZVODA I REŠAVANJE REKLAMACIJA ZA PODRUČJE CRNE GORE

- »OKOV« d.o.o.
Podgorica
Josipa Broza Tita 26

JAMSTVENI UVJETI

Za proizvod naveden na ovom jamstvenom listu proizvođač daje petogo-dišnje jamstvo. Jamstvo na **tuš crijeva, tuš ručice i izljeve je 25 mjeseci**. Jamstveni rok počinje od dana prodaje proizvoda na malo, odnosno od dana tehničkog prijema objekta. Proizvod će besprijekorno raditi u jamstvenom roku budete li se pridržavali priloženih uputa.

Ako proizvod ne radi besprijekorno, servis proizvođača će u jamstvenom roku, a na zahtjev vlasnika jamstvenog lista besplatno preuzeti brigu o uklanjanju kvarova i nedostataka. Besplatnim se podrazumijevaju rezervni dijelovi za popravak; rad i troškovi prijenosa, odnosno prijevoza. Iznos troškova proizvođač priznaje po važećoj poštanskoj tarifi.

Servisna radionica će popraviti proizvod najkasnije u roku od 45 dana. Jamstveni rok se produkuje za vrijeme trajanja popravka. Ukoliko se popravak ne obavi u navedenom roku, proizvođač će na zahtjev kupca zamijeniti proizvod novim.

Proizvođač nudi rezervne dijelove i servisne usluge najmanje tri godine od isteka jamstvenog roka.

Jamstvo vrijedi ako je na jamstvenom listu naveden datum prodaje, i ovjeren potpisom i pečatom prodavača. Ukoliko kupac proizvoda nema takav jamstveni list, mora obvezno priložiti račun.

JAMSTVO NE VRIJEDI

Ukoliko je montaža armatura izvršena nestručno i priključena na neodgovarajuće priključke vodovodne instalacije. Za oštećenja i kvarove nastale zbog mehaničkog utjecaja izazvanim krivnjom kupca. Ako se kupac nije pridržavao uvjeta i upute za montažu, načina rukovanja i održavanja proizvoda. Ukoliko je proizvod samostalno rastavljan i eventualno i ugrađen neoriginalni dio. Kvarovi koji su nastali kao posljedica nečistoća u vodovodnoj instalaciji. Oštećenja nastala zimi u nezagrevanim prostorijama smrzavanjem vode u tijelu baterije.

NAPOMENA

Ovaj je proizvod poslan od proizvođača i sa skladišta veleprodaje u potpunom i besprijekornom stanju. U slučaju oštećenja nastalog za vrijeme transporta, molimo da se obratite prijevozniku. Kod ostalih reklamacija priložite garantni list.

OVLAŠĆENI SERVISI PROIZVODA I RJEŠAVANJE REKLAMACIJA

GRUBIŠNO POLJE

- »SAM CRO« d.o.o.
Tereze Bernadete Banje 6,
Grubišno Polje, 043 486 054

ZADAR

- »Vodoinstalaterski Obrt MALI«
vl. Ivica Ćustić, Brisevo 111
23000 Zadar, 098 630 819

GARANCIJSKI POGOJI

Za predpisane pogoje vgradnje in uporabe je garancijski rok **60 mesecev** od datuma prodaje. **Za cevi za prhanje, ročaje za prho ali gibljive dele (razlitje)**, stikalo, garancijska doba znaša **25 mesecev**. Za gradbena dela velja garancijski rok od datuma tehničnega prejema stavbe, kjer je armatura nameščena.

Izdelek bo deloval brezhibno v garancijskem roku, če upoštevate priložena navodila.

V primeru reklamacije se obrnite na prodajalca, pri katerem ste izdelek kupili, ali na ponudnika storitev, omenjenega v tej garanciji.

Prodajalec ali serviser bo rešil vašo reklamacijo ali zamenjal izdelek v najkrajšem možnem času – vendar vsekakor v zakonskem roku (velja v času prodaje izdelka). Zamenjava izdelka bo izvedena samo v primeru, da napake ne bo mogel odpraviti serviser ali proizvajalec.

Garancija se **PRIZNAVA SAMO OB PREDLOŽENEM RAČUNU** o nakupu reklamirane armature in ob pravilno izpolnjenem **GARANCIJSKEM LISTU**.

GARANCIJA SE NE PRIZNAVA

Če je bila izvedba armature izvedena nepravilno in povezana z napačnimi priključki vodovodne instalacije. Za poškodbe in okvare, ki so posledica mehanskih vplivov, ki so posledica krivde kupca. Če se kupec ni držal pogojev in navodil za namestitvev, kako upravljati in vzdrževati izdelek. Če je izdelek samostojno razstavljen in je morda nameščen neoriginalni del. Motenj delovanja, ki so posledica nečistoč v vodovodni instalaciji. Poškodb, ki jih pozimi povzročijo neogrevani prostori zaradi zmrzovanja vode v telesu baterije.

OPOMBA

Ta proizvod je bil poslan od proizvajalca in iz veleprodajnega skladišča v potpunem in brezhibnem stanju. V primeru poškodbe, nastale v času transporta, vas prosimo, da se obrnete na prevoznika. Pri drugih reklamacijah priložite garancijski list.

POOBLAŠČENI SERVISI PROIZVODA IN REŠEVANJE REKLAMACIJ

- Za zagotovljeno garancijo se obrnite na prodajalca

ГАРАНТНИТЕ УСЛОВИ

За правилна инсталација и употреба, гарантен рок е **60 месеци** од датумот на продажба. **Туш црево, туш рака или подвижни делови**, гарантниот рок е **25 месеци**. За згради Гаранцијата важи од денот на пуштањето во тест објектот каде е инсталирана.

Производот ќе функционира беспрекорно во гарантниот рок ако се придржувате кои приложеното упатство.

Во случај на жалба треба да се јавите кај вашиот продавач каде сте го купиле овој производ или услуга спомнати во овој документ.

Продавачот или сервисер веднаш ќе ги поправат или ќе ги заменат производите - но, секако во рамките на законскиот рок (која важи во моментот на продажба на стоки).

Замена на производот ќе биде направено само во случаи каде што дефектот не може да се исправат со поправка.

Гаранцијата важи само со сметка на купување на рекламираниот производ и прописно пополнета гаранција.

ГАРАНЦИЈАТА ПРЕСТАНУВА ДА ВАЖИ

Ако се направи неправилно монтирање и се поврза на несоодветна водоводна мрежа. За штета и дефекти како последица на механички дејства предизвикани по вина на купувачот. Ако купувачот не се придржува на правилата и инструкциите за инсталација, ракување и одржување на производите. Ако производот самостално, е демонтиран и му е инсталиран неоригинална дел. Штета што се појавила како резултат на нечистотиите во мрежата. Штетата предизвикана во текот на зимата во незагреани области со замрзнување на водата во телото на батеријата.

ИЗВЕСТУВАЊЕ

Овој производ излезе од нашата фабрика комплетен и во беспрекорно состојба. За оштетувања што се последица од транспорт ве молиме да се обратите во транспортното претпријатије. Кај други рекламации е задолжително да се приложи гарантен лист.

ОВЛАСТЕНИ СЕРВИСИ

СКОПЈЕ

- «ИНОВА ЛТД.» ДООЕЛ,
Скопје, Тел. 022 557 457

НЕГОТИНО

- «СВЕЗДА КОМЕРЦ» ДООЕЛ,
Неготино, Тел. 043 361 015

KUSHTET E GARANCIONIT

Пër kërkesat e instalimit dhe përdorimit, periudha e garancisë është **60 muaj** nga data e shitjes. **Çorape dushi, krahun dush ose pjesët e lëvizshme (breshëri)**, periudha e garancisë është **25 muaj**. Për ndërtesat Garancia është e vlefshme nga data e komisioneve strukturë test ku valvula është i instaluar.

Produkti do të jetë plotësisht funksionale brenda periudhës së garancisë Dështimi në përputhje me udhëzimet shoqëruese. Në rast të ankesës ju duhet të kontaktoni shitësin tuaj në të cilën e kenë blerë produktin, apo shërbim të përmendura këtu.

Shitësi ose servicer menjëherë do të zgjidhë ankesat mund të zëvendësojnë produktet apo produktet e blera - por sigurisht brenda afatit ligjor (e cila është e vlefshme në momentin e shitjes së mallrave).

Produkti zëvendësues do të bëhen vetëm në rastet kur defekti nuk mund të rregullohet me shërbimin e riparim ose prodhuesi.

Garancia është e njohur vetëm mbi llogarinë e blerjes së përforcimeve reklamat dhe kartën e garancisë të plotësuar përkatësisht.

GARANCIONI NUK PRANOHEТ

Nëse bëhet siç duhet asamble të përshtatshëm dhe të lidhur me lidhjet e pahijshme hidraulike. Për dëmin dhe malfunctions për shkak të ndikimit mekanike e shkaktuar me fajin e konsumatorit. Në qoftë se blerësi nuk është në përputhje me rregullat dhe udhëzimet për instalimin, trajtimin dhe mirëmbajtjen e produkteve. Nëse produkti të pavarur, dhe shpërbërë përfundimisht dhe instaluar jo-vërtetë pjesë. Dëmet e shkaktuara si pasojë e papastërtive në pajisje hidraulike. Dëmi i shkaktuar gjatë dimrit në zonat unheated nga uji ngrirjes në trupin e baterisë.

KONSTATOJ

Ky produkt është dërguar tek prodhuesit dhe depo me shumicë në gjendje të plotë dhe të përsosur. Në rast të dëmeve të shkaktuara gjatë transportit detar, ju lutem kontaktoni ankesa prijvozniku. Kod tjera bashkëngjithi certifikatën e garancisë.

SHËRBIME TË AUTORIZUARA ANKESAVE DHE KUNDËRSHTIMI

ZONA TË TJERA

- Kontaktoni me shitësin tuaj me garancinë e njoftuar



"ROSAN ARMATURE" d.o.o.

Srbija, 24420 Kanjiža, Dušana Popovića 10
tel. +381 24-876-744, fax +381 24-876-756
e-mail: info@rosan.rs www.rosan.rs

**GARANCIJA
WARRANTY
JAMSTVENI LIST
GARANCIJA
ГАРАНЦИЈА
GARANTUESE**

Datum i overa prodavca
Date and stamp of reseller
Datum i ovjera prodavaoca
Datum in overitev prodajalca
Датум и печат на продавачот
Data dhe vula e reseller

Šifra artikla	Proizvedeno	Kontrolisao
Product code	Manufactured	Controlled
Broj artikla	Proizvedeno	Kontrolisao
Številka artikla	Proizvedeno	Pregledal
Код на производот	Произведено	Контролирано
Kodi i produktit	Prodhuar	Kontrolluar